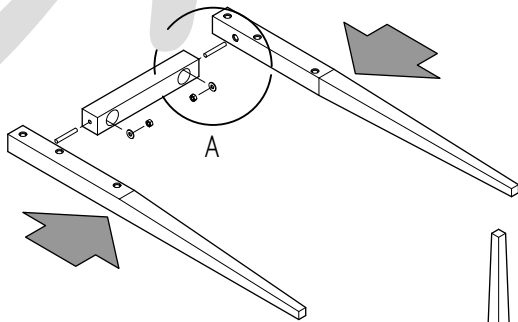
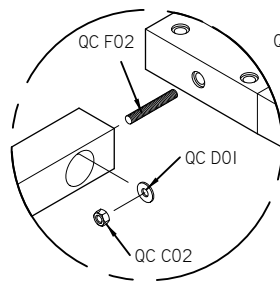


**1 (2X)**

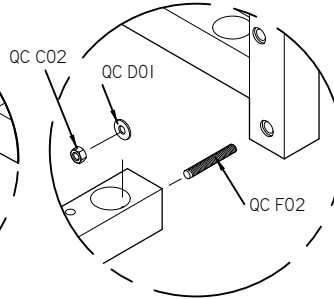


**(2X)**



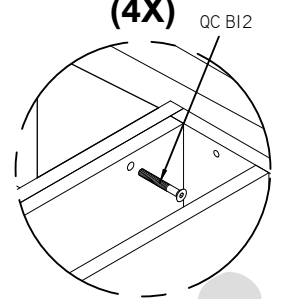
DETAIL A

**(4X)**



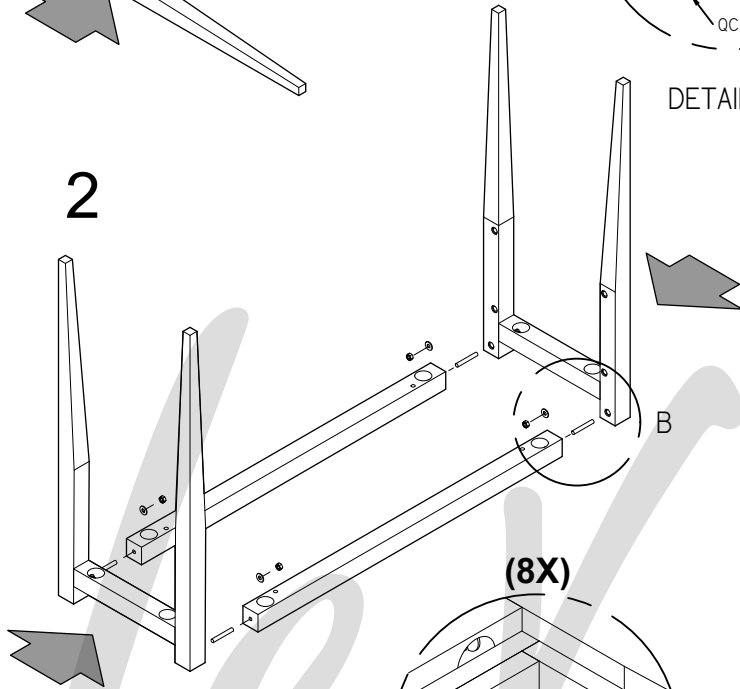
DETAIL B

**(4X)**



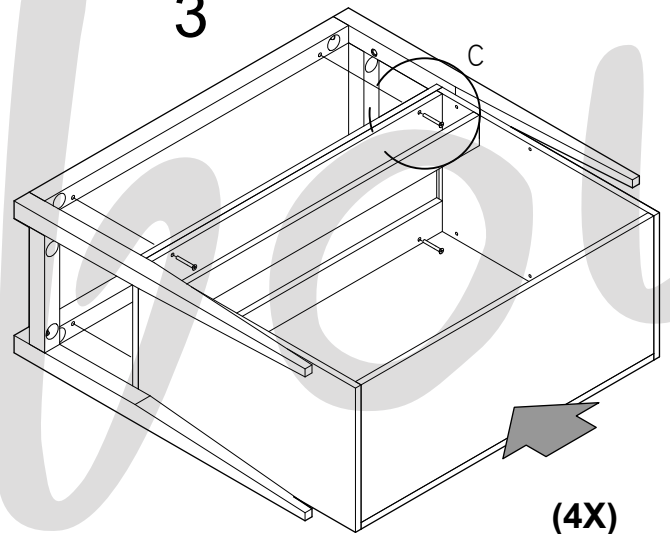
DETAIL C

**2**



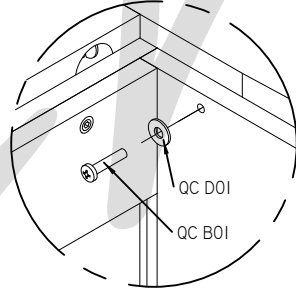
B

**3**



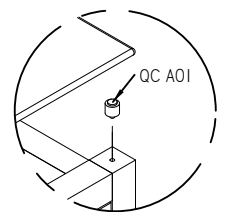
C

**(8X)**



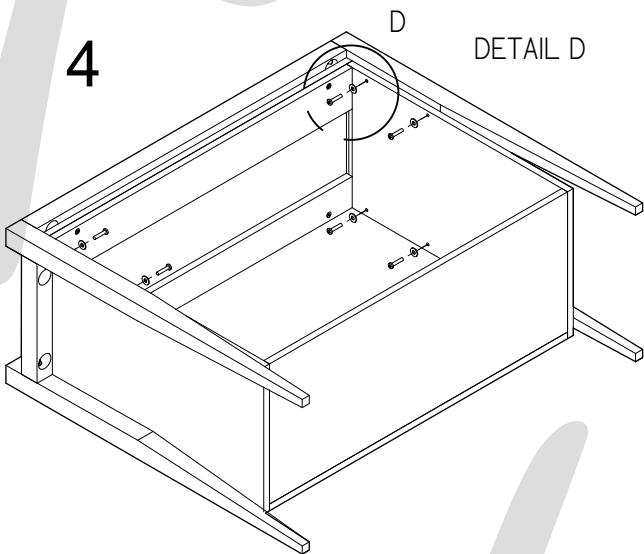
DETAIL D

**(4X)**



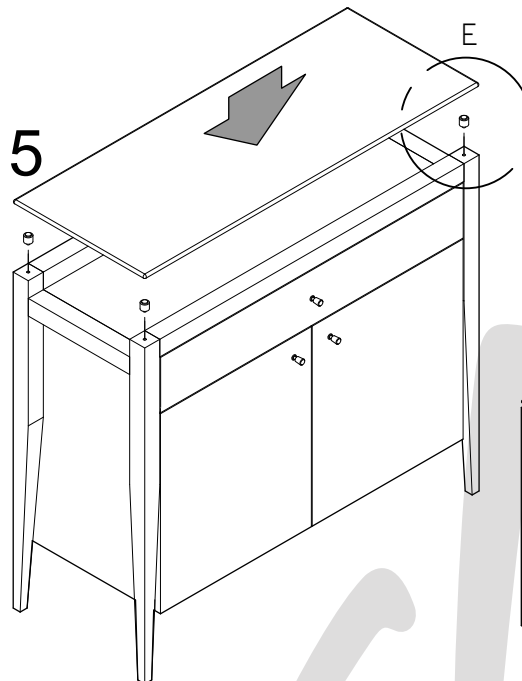
DETAIL E

**4**



D

**5**



E

**6**

