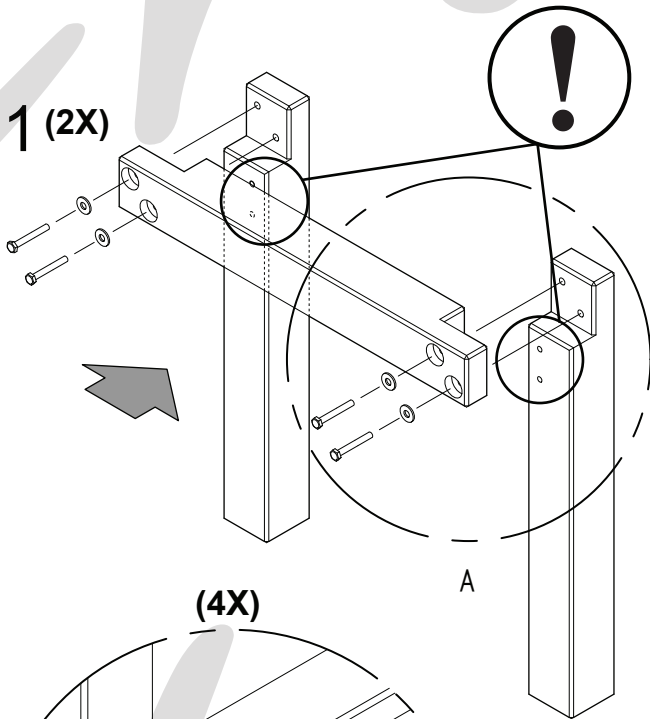
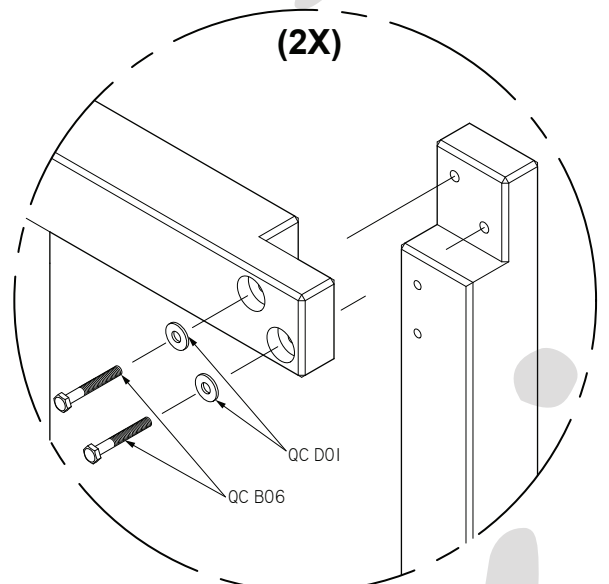


1 (2X)

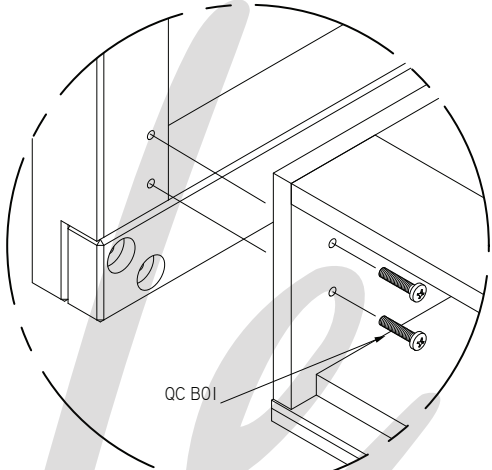


(2X)



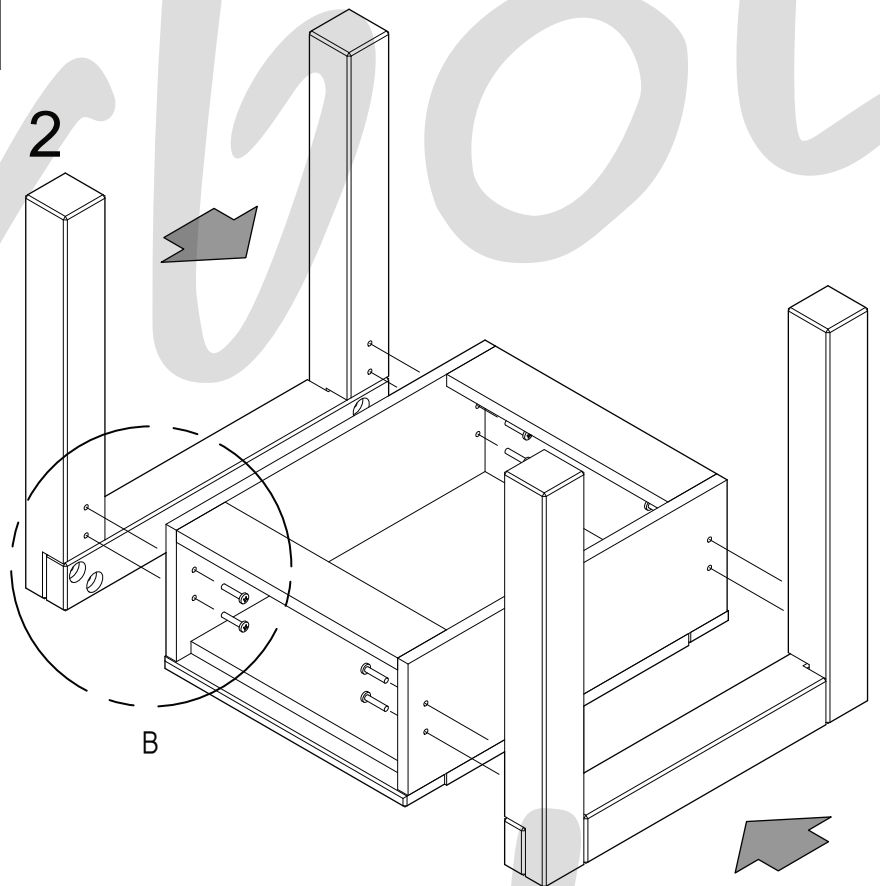
DETAIL A

(4X)



DETAIL B

2



3

