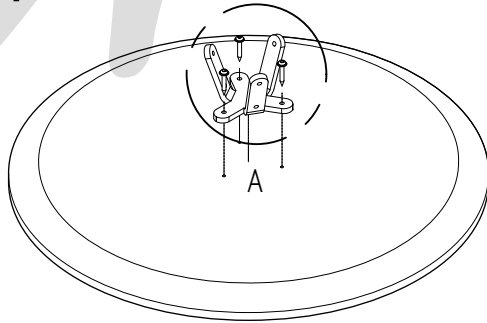
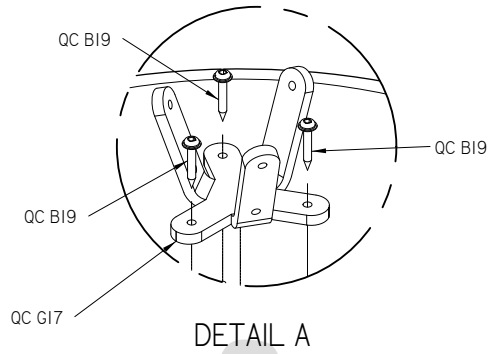


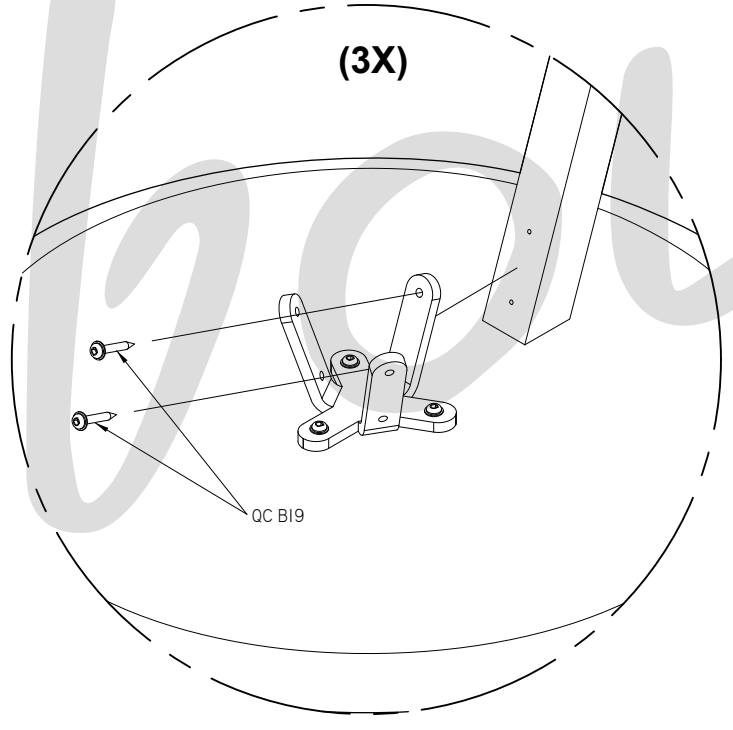
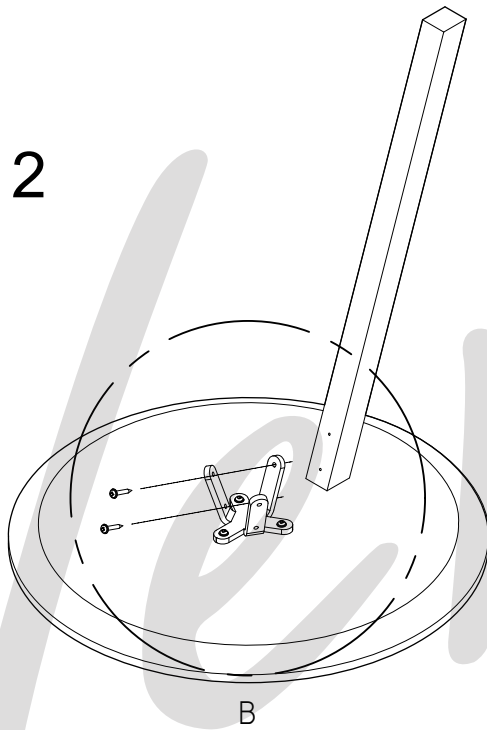
1



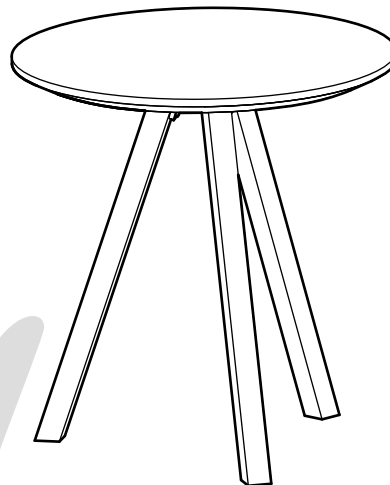
UTILISEZ UN TOURNEVIS À MAIN POUR SERRER LES VIS.
USE A HAND SCREWDRIVER TO TIGHTEN THE SCREWS.



2



3



DETAIL B