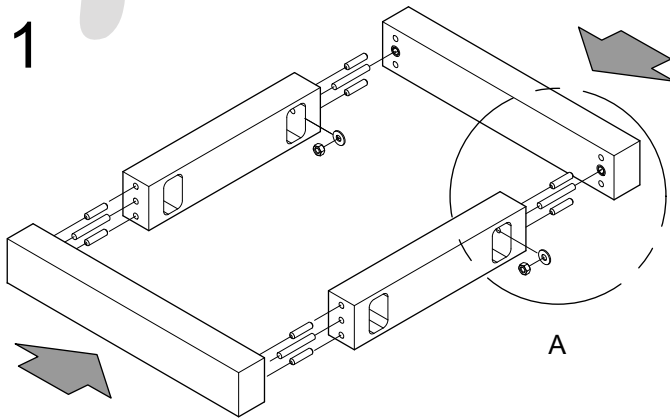
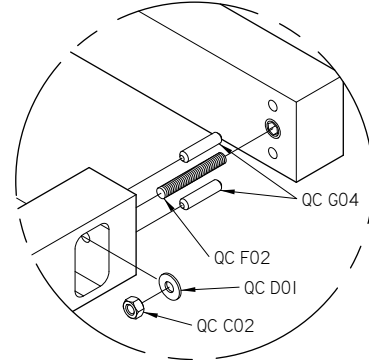


1

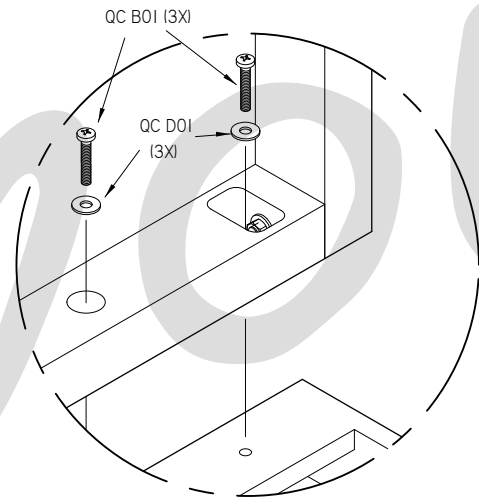
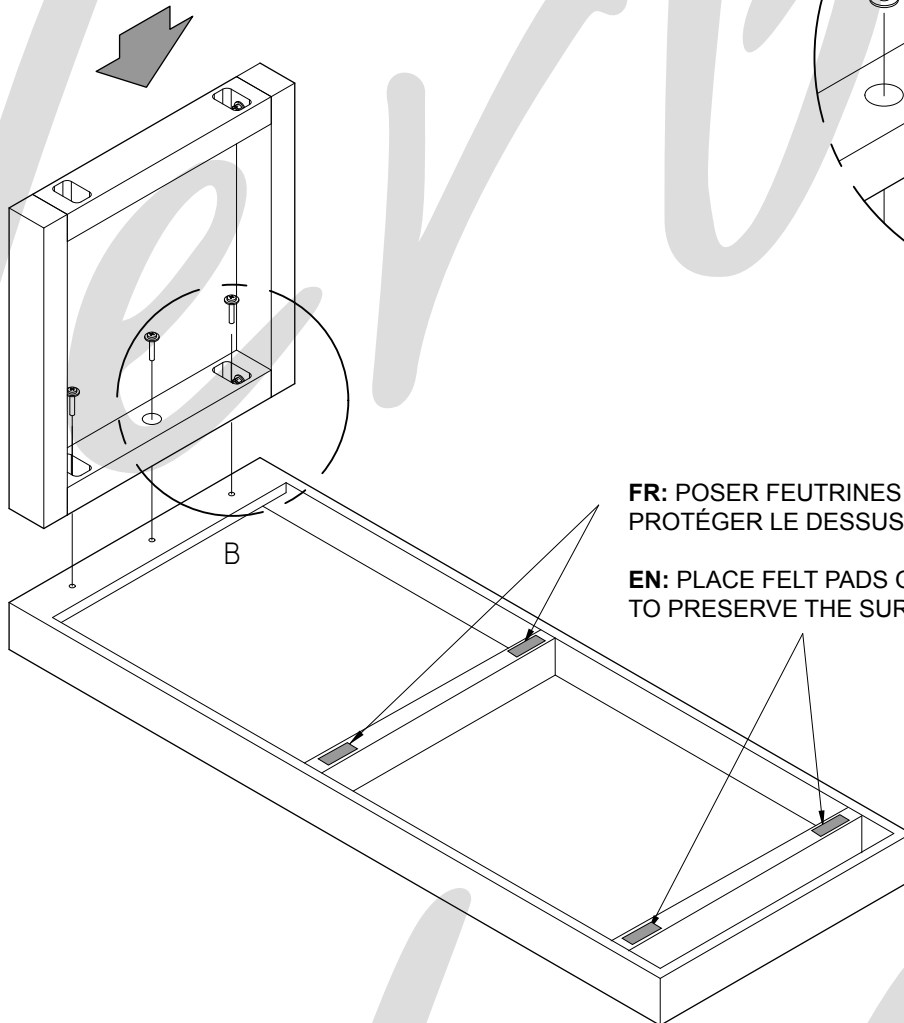


(4X)



DETAIL A

2



DETAIL B

FR: POSER FEUTRINES À CES ENDROITS AFIN DE PROTÉGER LE DESSUS DU MEUBLE AUDIO-VIDEO

EN: PLACE FELT PADS ON THESE LOCATIONS IN ORDER TO PRESERVE THE SURFACE OF THE TV STAND