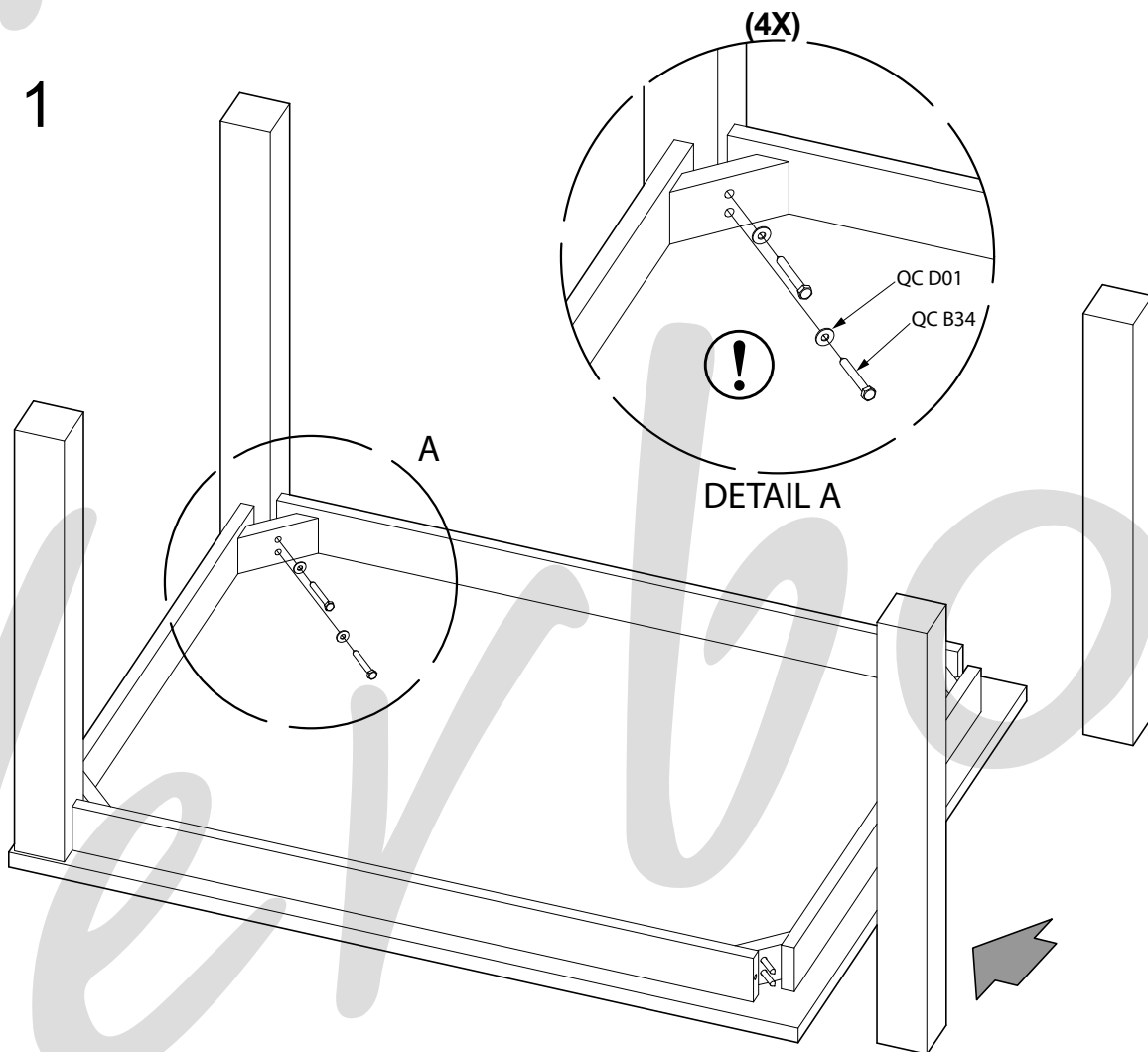


! NE PAS TROP SERRER LES VIS QC B34 (force de serrage MAX 10 pi-lb) /
DO NOT TIGHTEN QC B34 TOO MUCH (MAX 10 lb-ft of torque)



2

