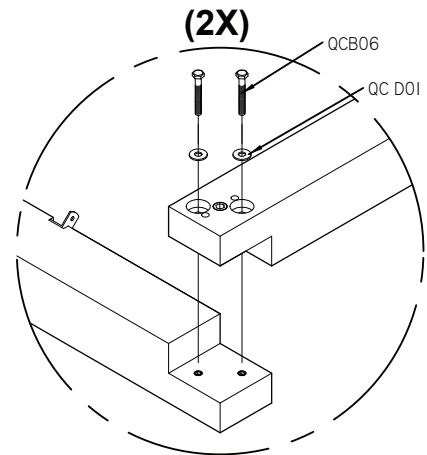
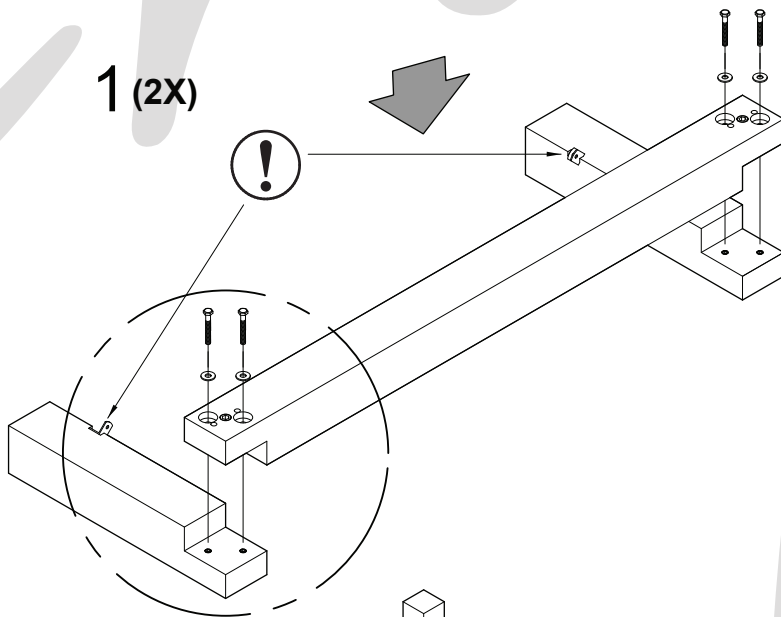


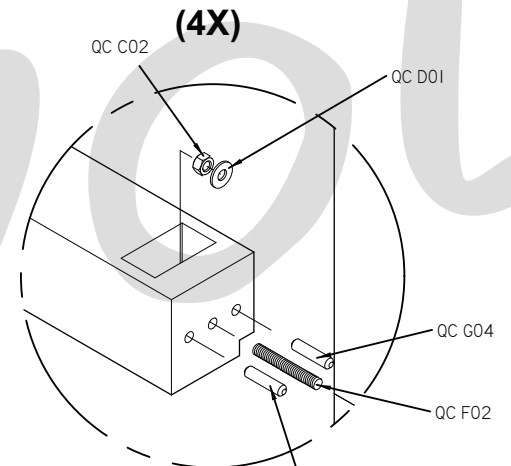
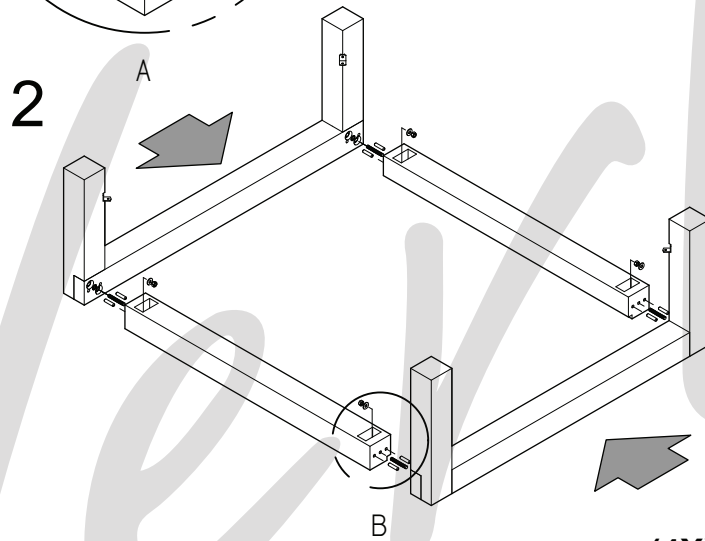
DATE

06 / 01 / 2014

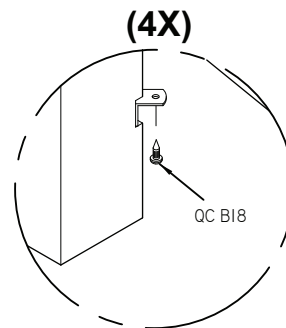
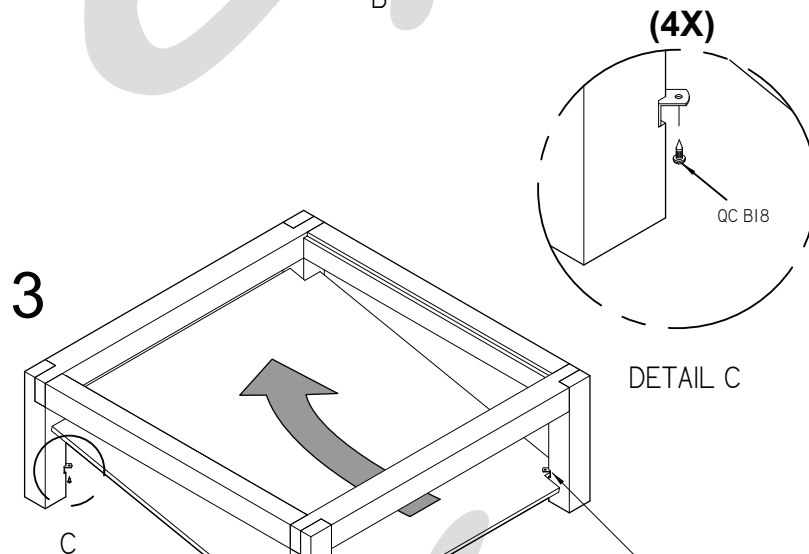
### JOE



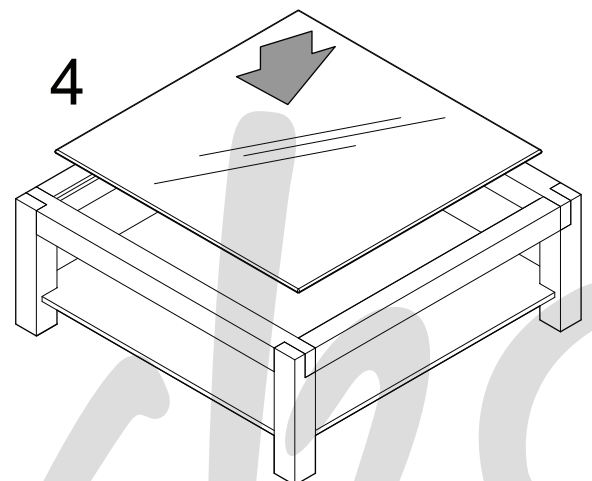
DETAIL A



DETAIL B



DETAIL C



DÉVISSER AU BESOIN  
UNSCREW IF NECESSARY