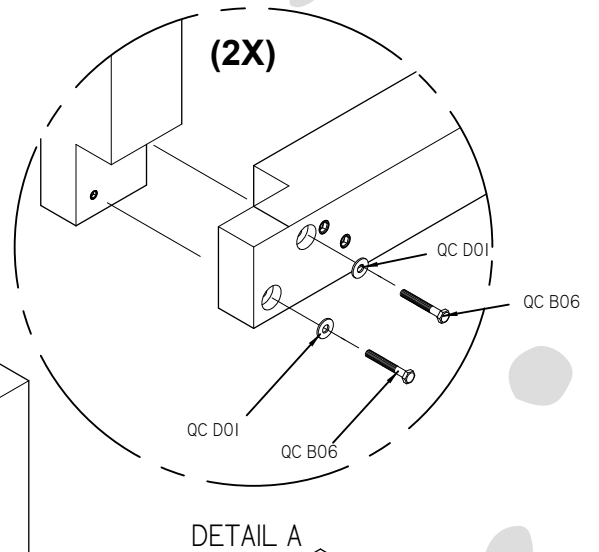
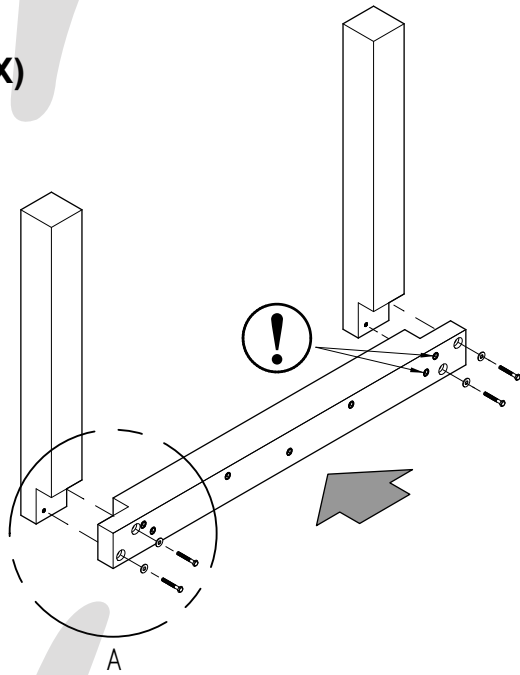
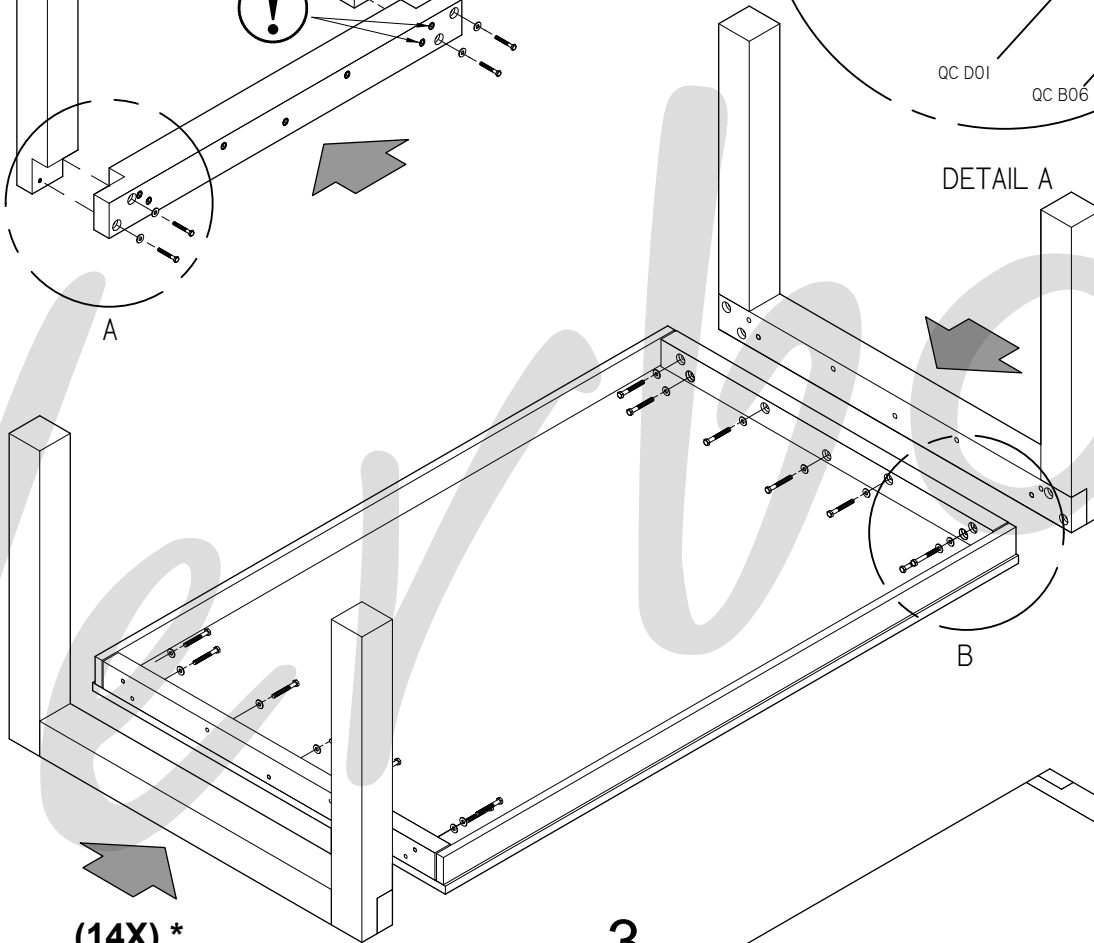


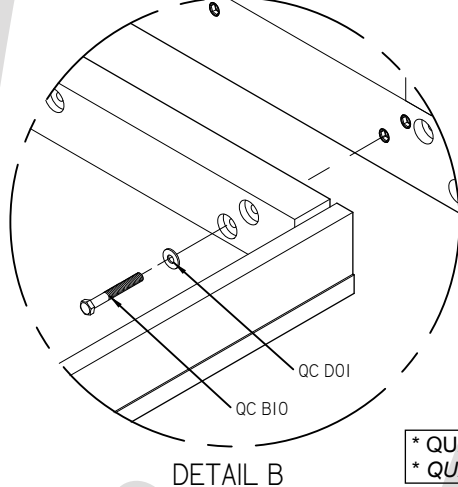
1 (2X)



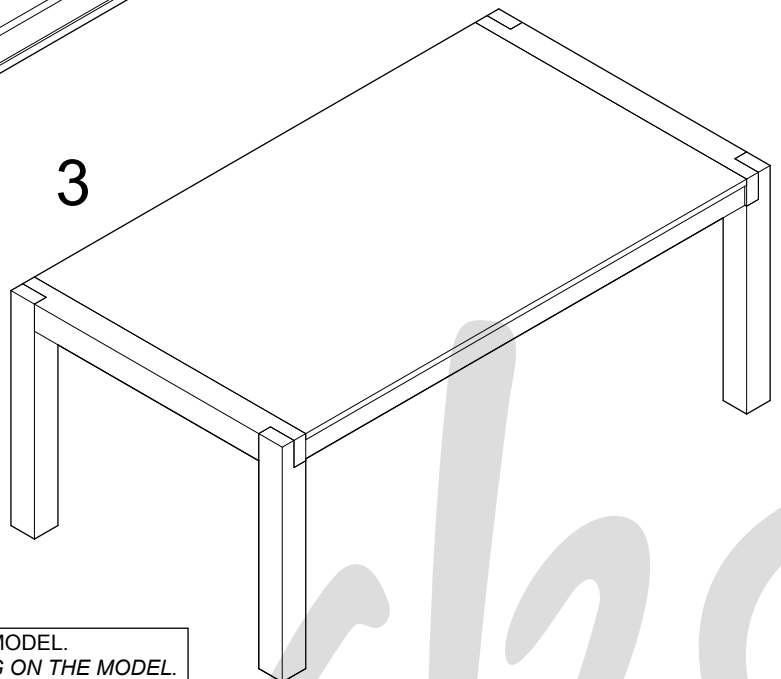
2



(14X) *



3



* QUANTITÉ SELON LE MODEL.
* QUANTITY DEPENDING ON THE MODEL.