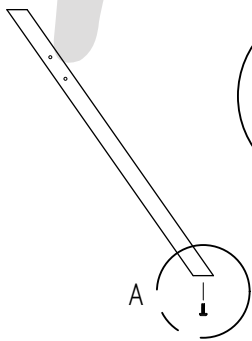
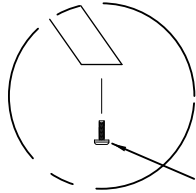


1



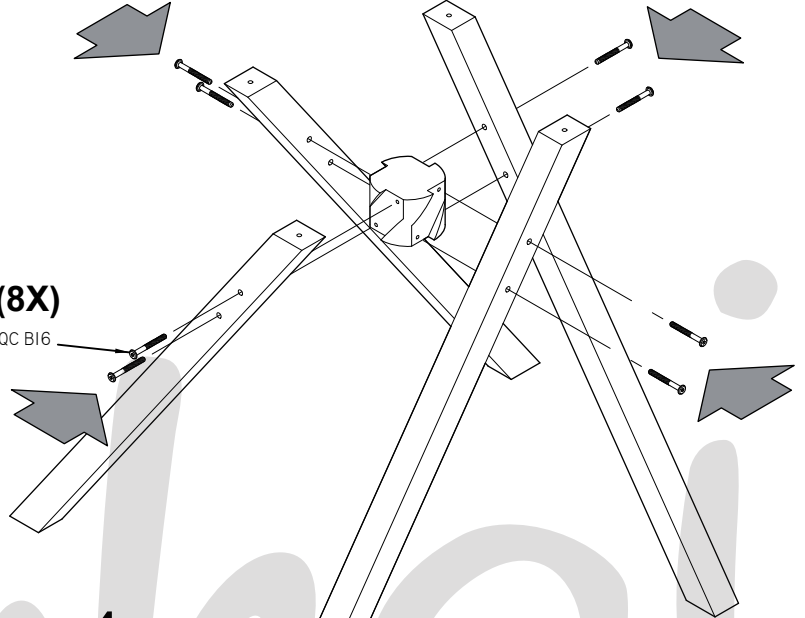
(4X)



DETAIL A

2 !

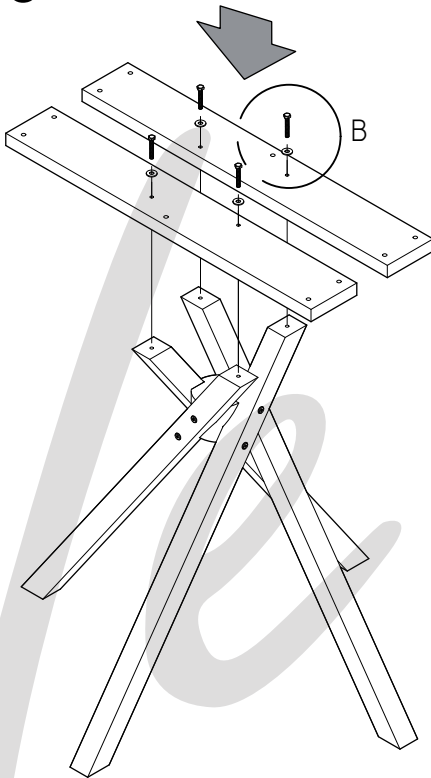
PASSER À L'ÉTAPE 3 AVANT DE COMPLÉTER LE SERRAGE FINAL DES VIS.  
PROCEED TO STEP 3 BEFORE COMPLETELY TIGHTENING THE SCREWS.



(8X)

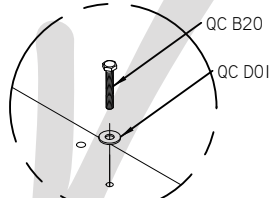
QC B16

3



B

(4X)



DETAIL B

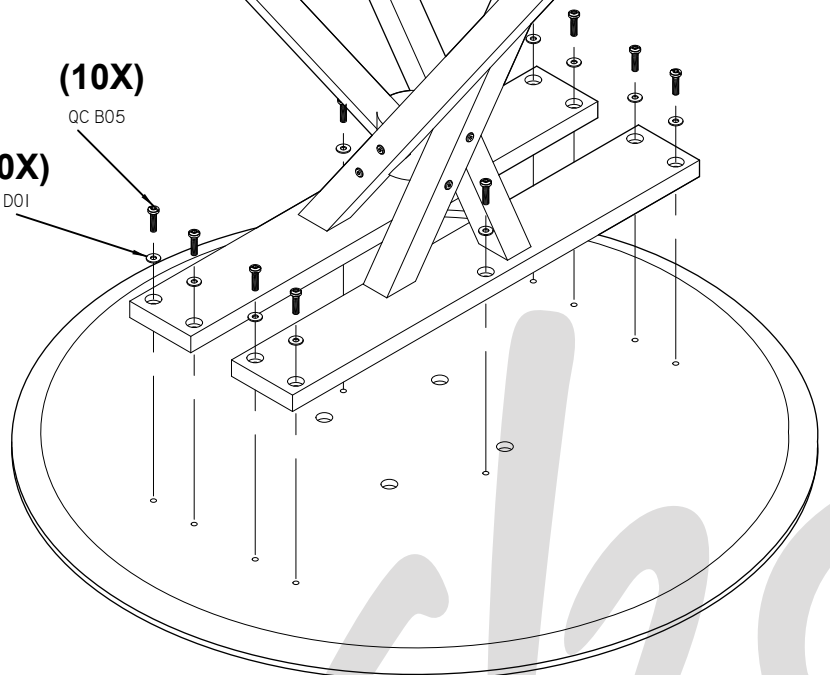
4

(10X)

QC B05

(10X)

QC D01



5

