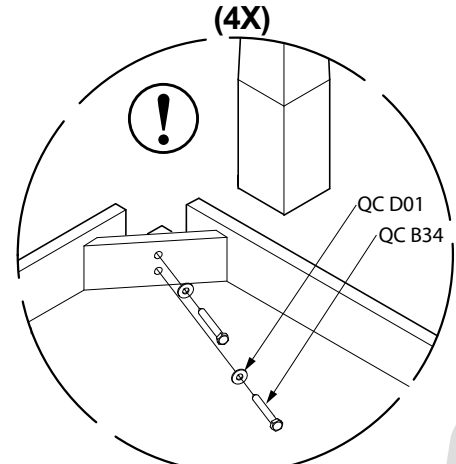
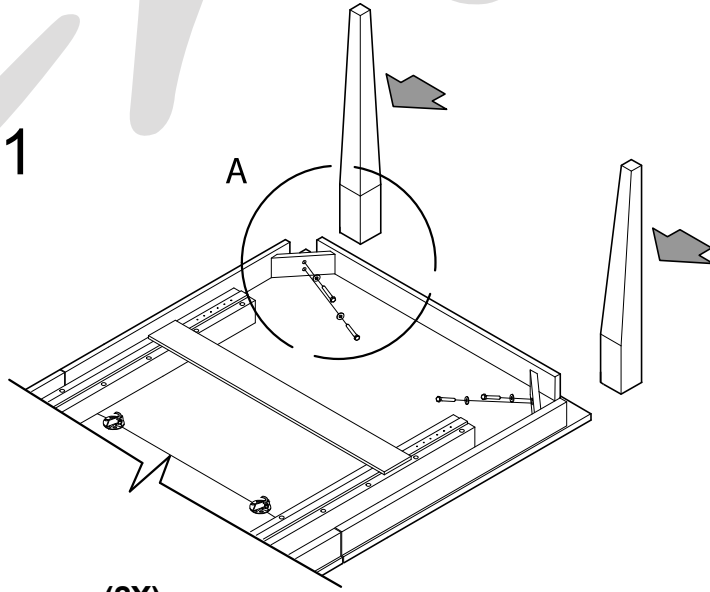
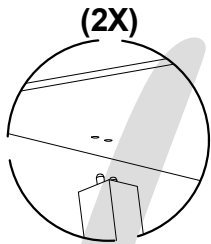


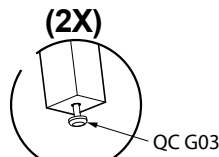
**!** NE PAS TROP SERRER LES VIS QC B34 (force de serrage MAX 10 pi-lb) / DO NOT TIGHTEN QC B34 TOO MUCH (MAX 10 lb-ft of torque)



DETAIL A

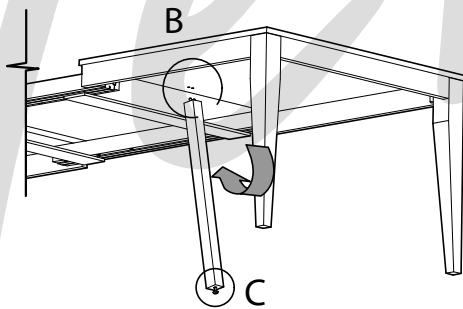


DETAIL B



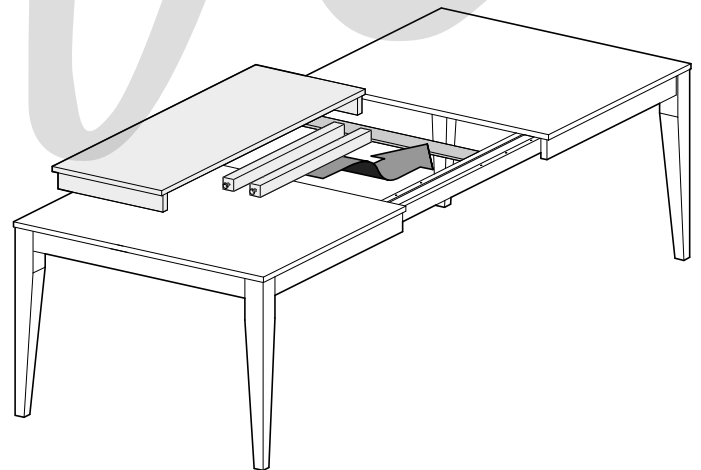
DETAIL C

**2** CETTE ÉTAPE EST FACULTATIVE MAIS SUGGÉRÉE LORS DE L'INSTALLATION DE 2 RALLONGES / THIS STEP IS OPTIONAL BUT RECOMMENDED WHEN USING 2 LEAVES



**3**

1 SEULE RALLONGE PEUT ÊTRE RANGÉE DANS LA TABLE. LORSQUE 1 RALLONGE EST INSTALLÉE, LA 2ième NE PEUT ÊTRE RANGÉE DANS LA TABLE. / STORAGE FOR 1 LEAF ONLY. WITH 1 LEAF INSTALLED, 2nd LEAF CANNOT BE STORED IN TABLE.



LA FORME GÉNÉRALE DU PRODUIT EST SYMBOLIQUE / THE OVERALL PRODUCT SHAPE IS SYMBOLIC

### AJUSTEMENT DE LA HAUTEUR DES DESSUS DE BOIS / WOOD TOP HEIGHT ADJUSTMENT

