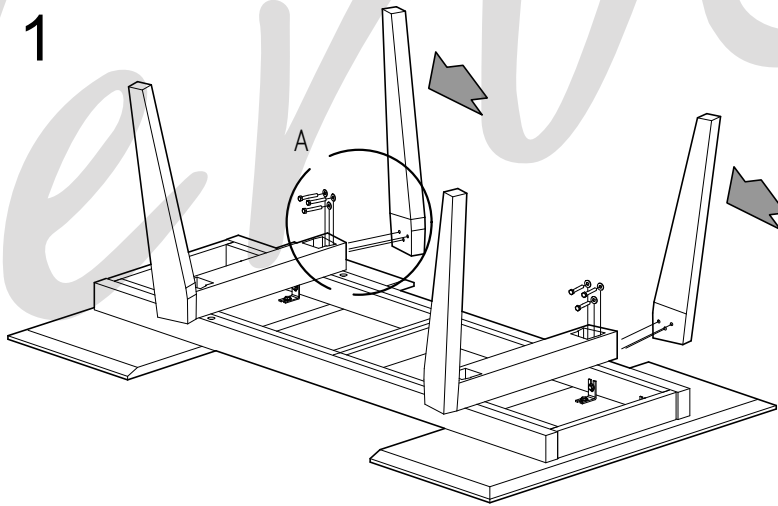
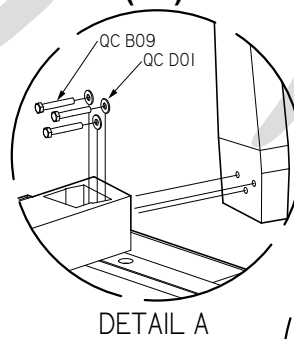


1

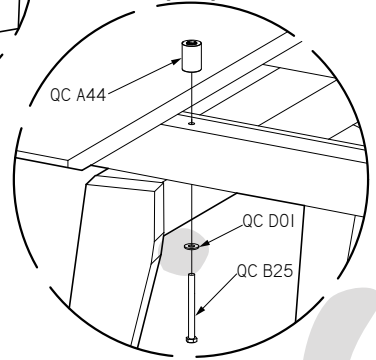


(4X)



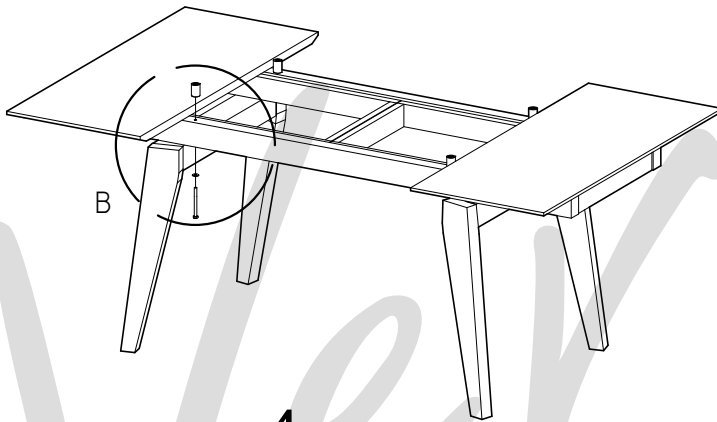
DETAIL A

(4X)

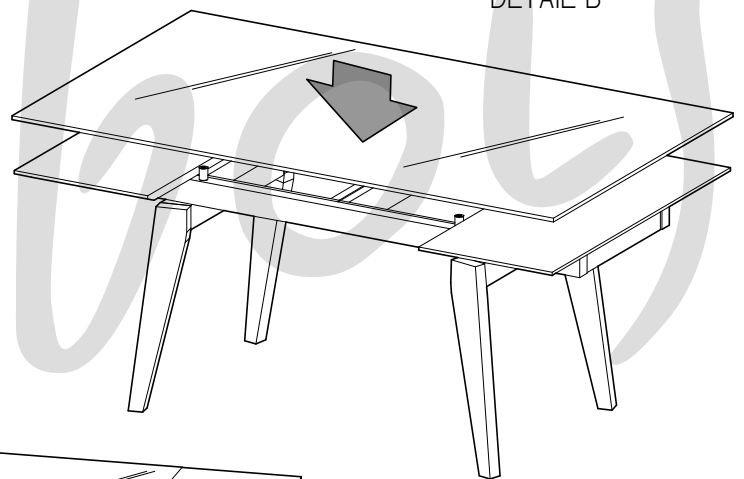


DETAIL B

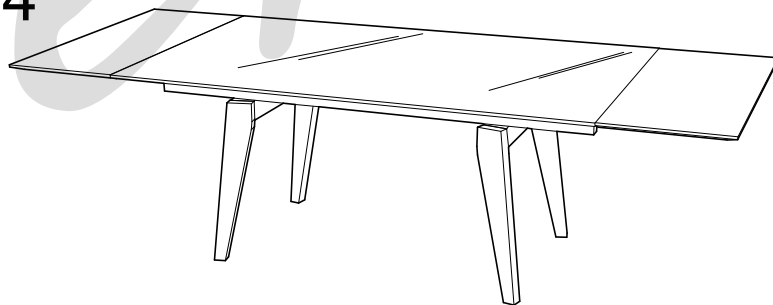
2



3

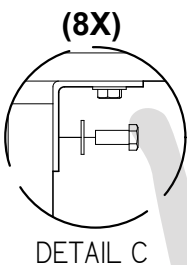


4

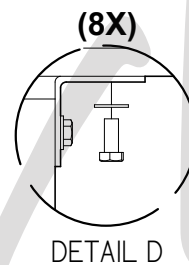
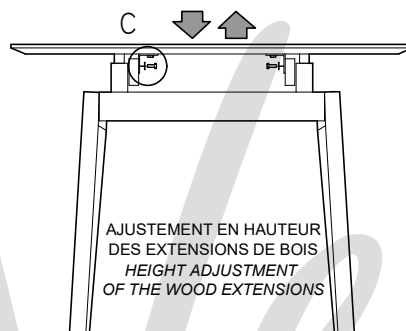


5*

*UNE FOIS LA TABLE ASSEMBLÉE ET PLACÉE, LES EXTENSIONS DE BOIS **NÉCESSITENT** UN AJUSTEMENT FINAL
*ONCE THE TABLE IS ASSEMBLED AND IN PLACE, THE WOOD EXTENSIONS **REQUIRE** A FINAL ADJUSTMENT



DETAIL C



DETAIL D

