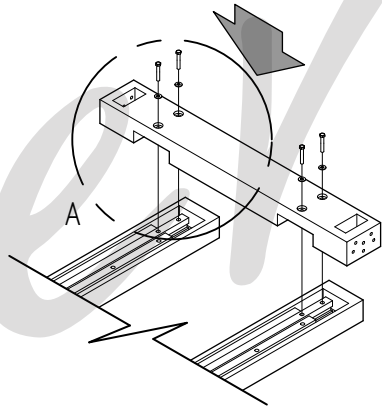
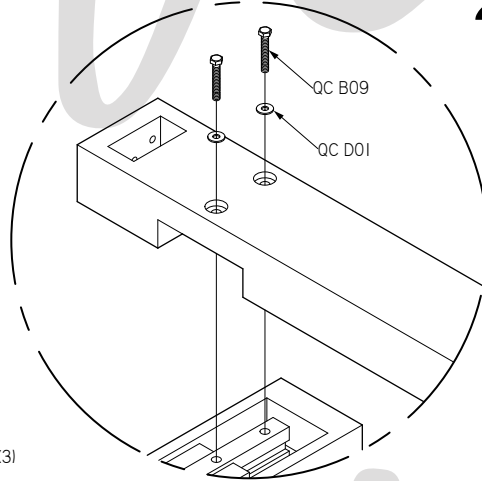


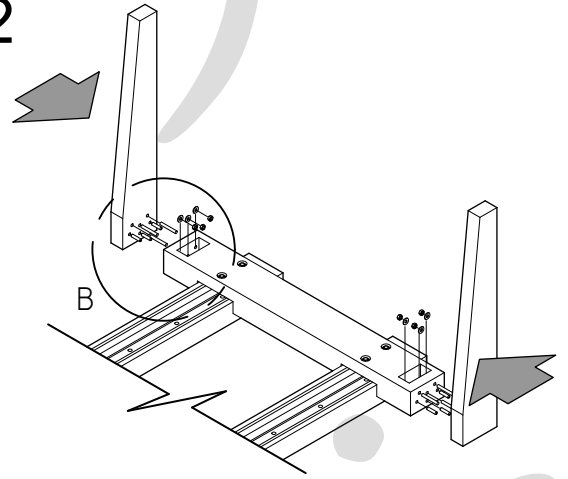
1



(4X)



2



QC F02 (X3)

(4X)

QC D01 (X3)

QC C02 (X3)

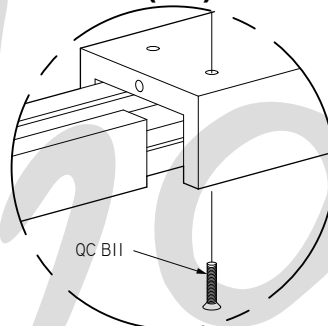
QC G04 (X3)

DETAIL B



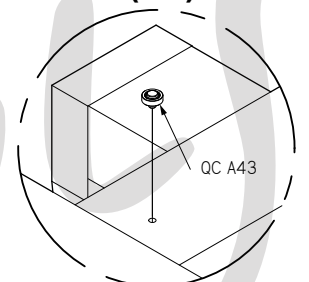
OUVRIER LES COULISSES
POUR INSTALLER LE DESSUS DE BOIS
OPEN THE SLIDES TO INSTALL
SOLID WOOD TOP

(6X)



DETAIL C

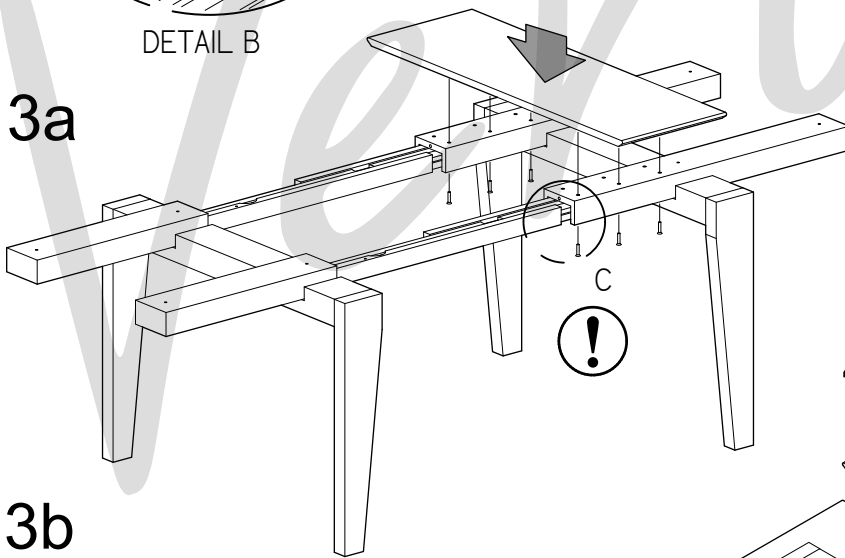
(8X)



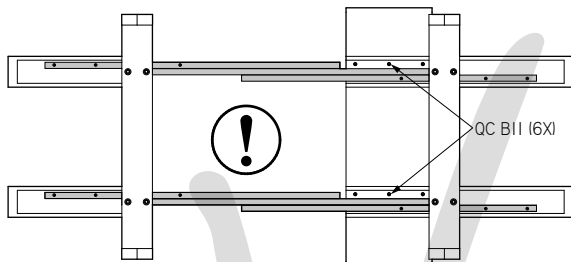
QC A43

DETAIL D

3a

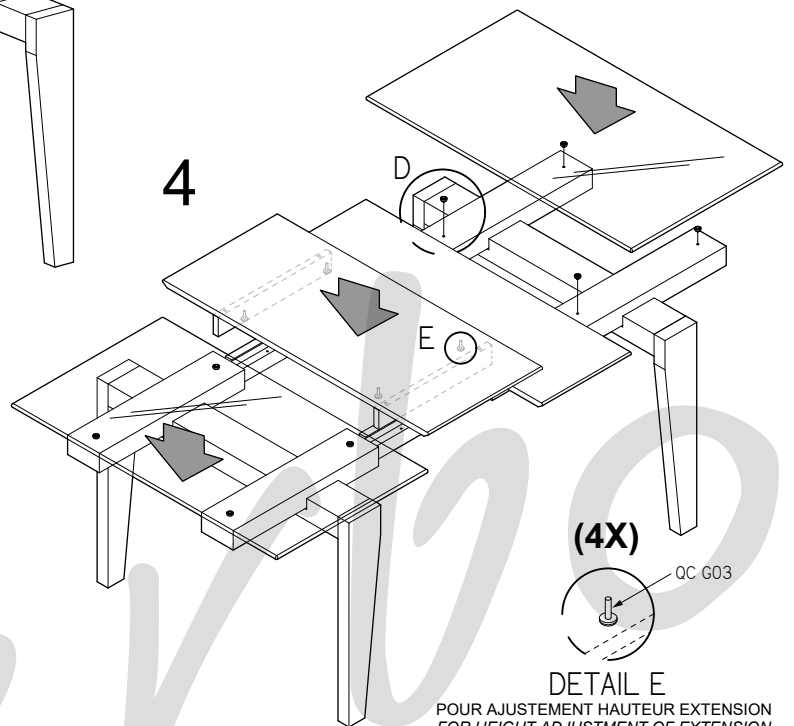


3b



VUE DE DESSOUS
BOTTOM VIEW

4



(4X)

QC G03

DETAIL E

POUR AJUSTEMENT HAUTEUR EXTENSION
FOR HEIGHT ADJUSTMENT OF EXTENSION