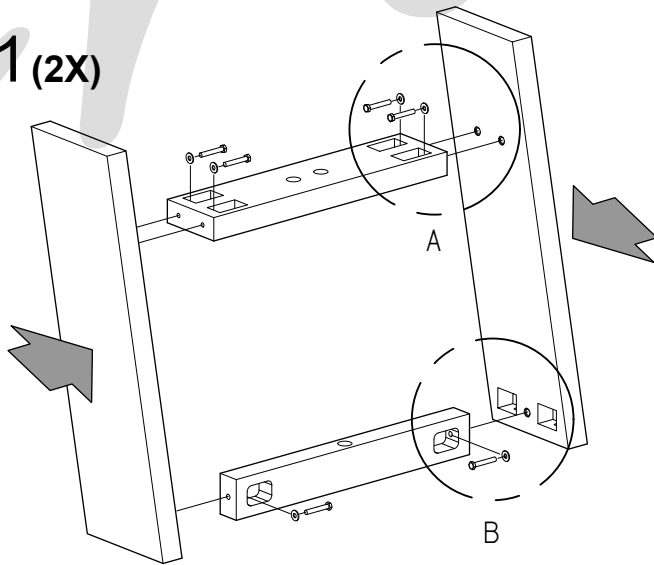
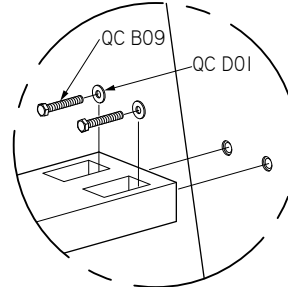


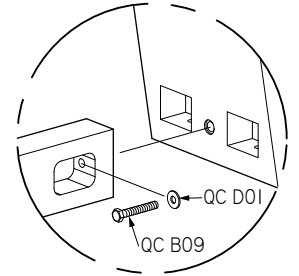
1 (2X)



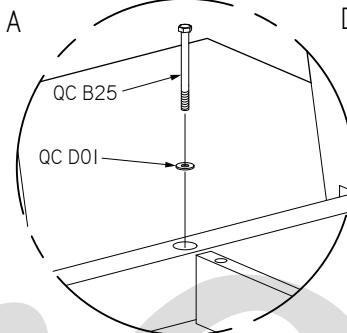
(2X)



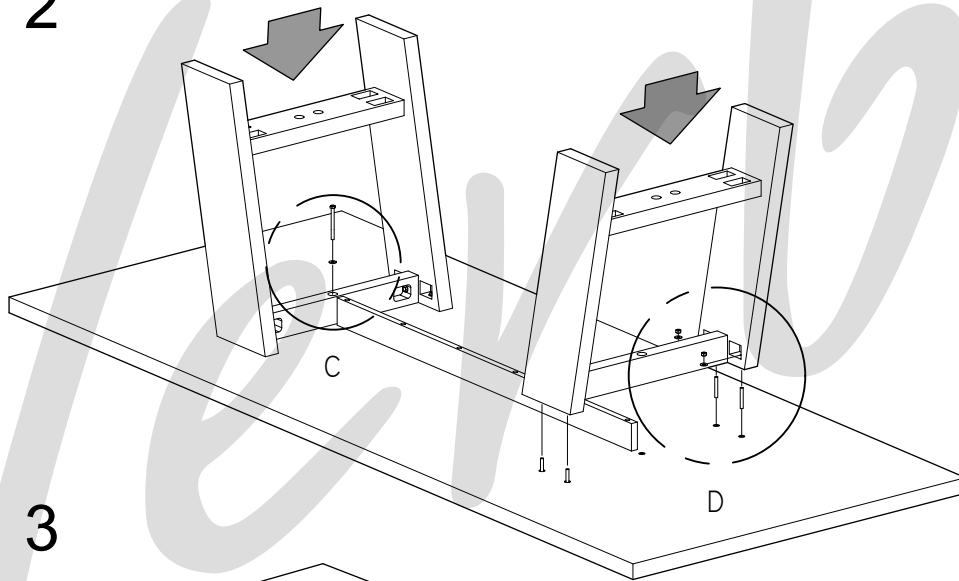
(2X)



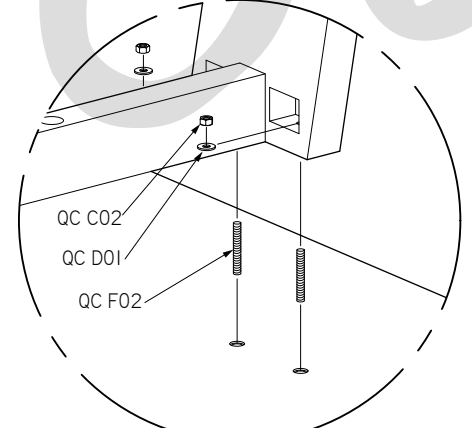
(2X)



2

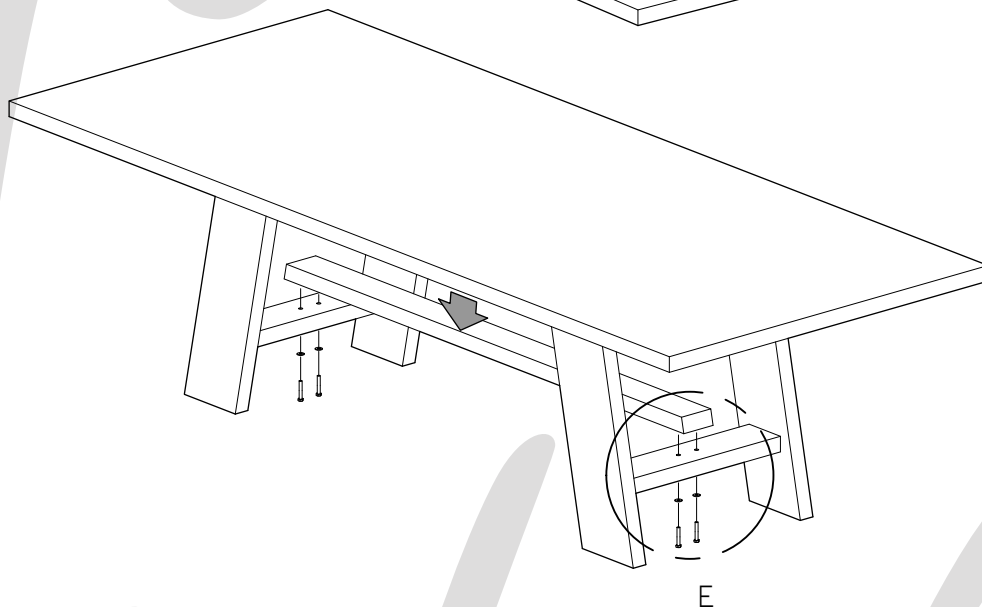


(4X)

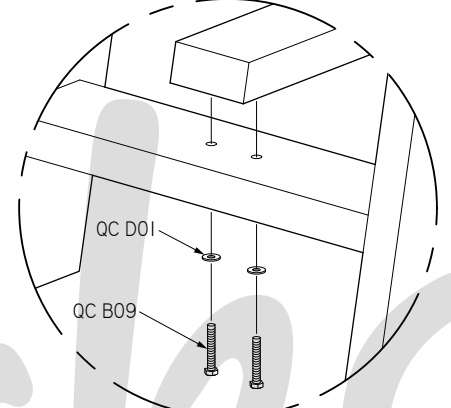


DETAIL D

3



(2X)



DETAIL E