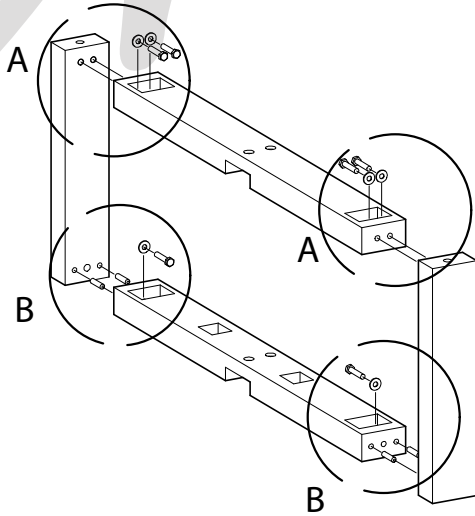
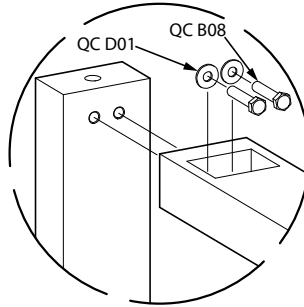


****POUR ÉTAPES 1 À 4, SERRER LÉGÈREMENT LES VIS POUR PERMETTRE AJUSTEMENT/
FOR STEPS 1 TO 4, LOOSELY FASTEN SCREWS TO ALLOW AJUSTMENT

1

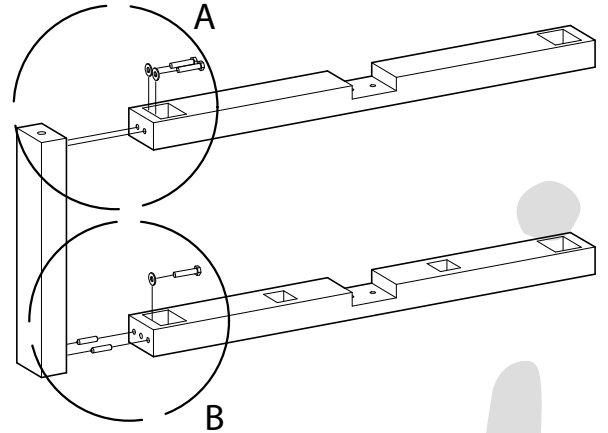


(4X)

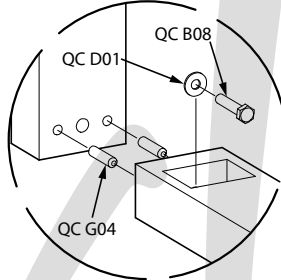


DETAIL A

2

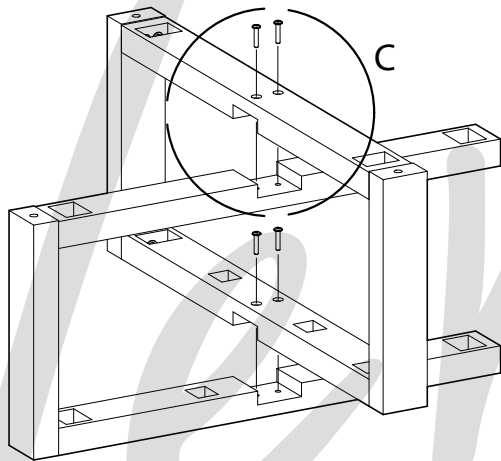


(4X)

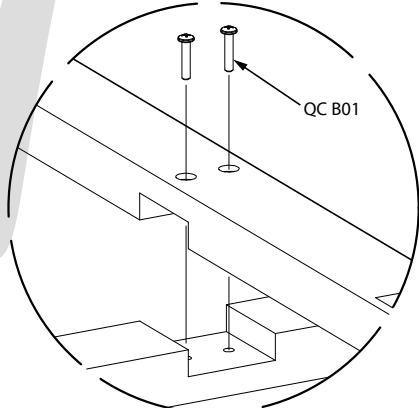


DETAIL B

3

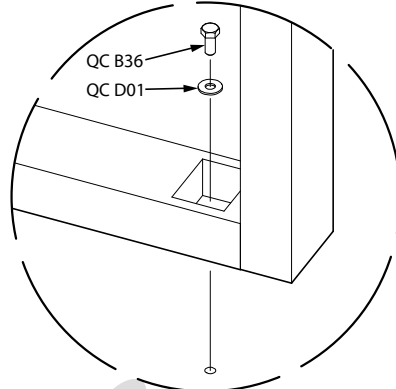


(2X)



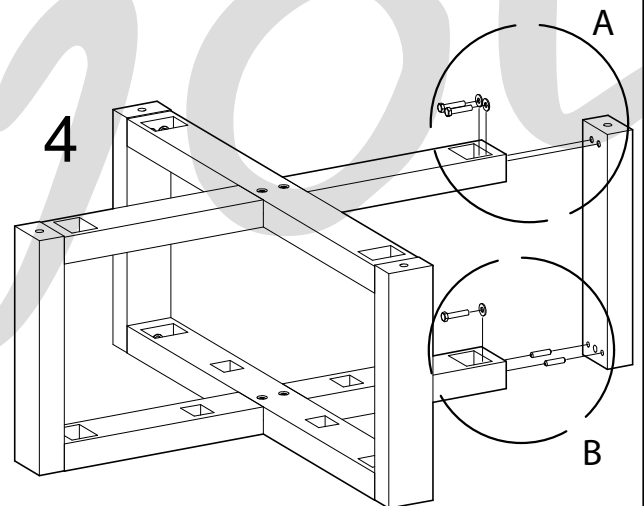
DETAIL C

(8X)

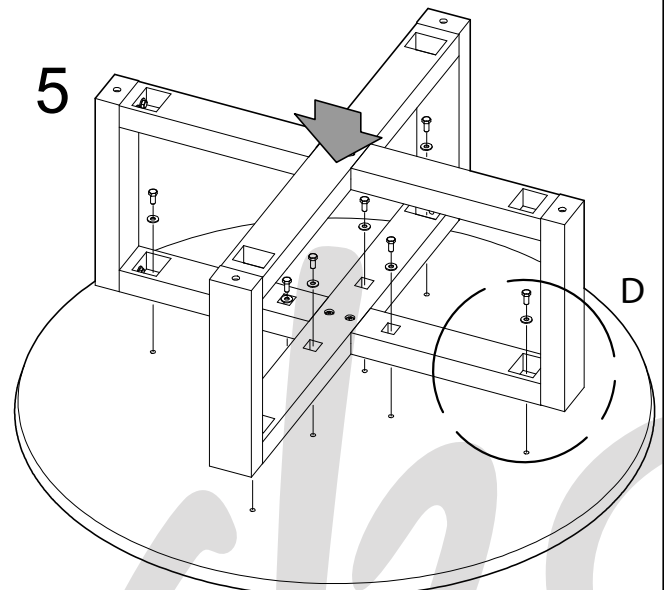


DETAIL D

4



5



****FINALISER LE SERRAGE DE TOUTES LES VIS APRÈS ÉTAPE 5/
TIGHTEN ALL SCREWS AFTER STEP 5