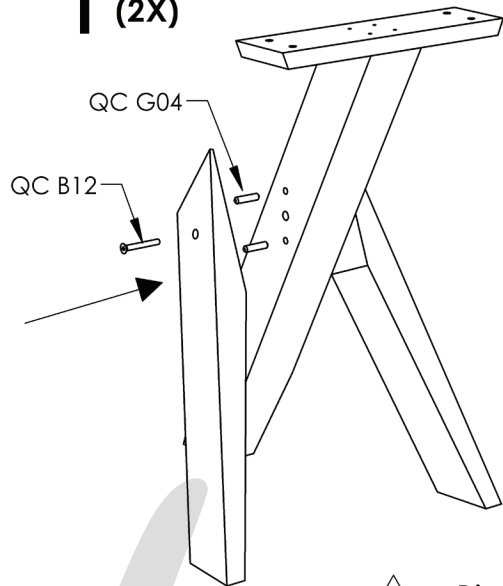
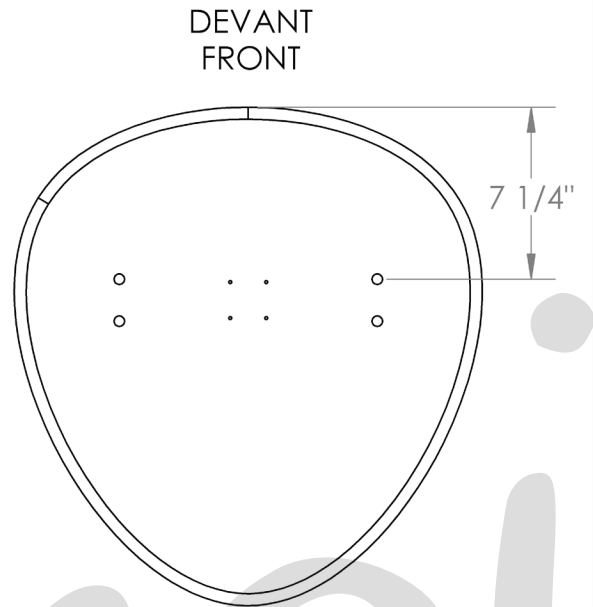


**1 (2X)**

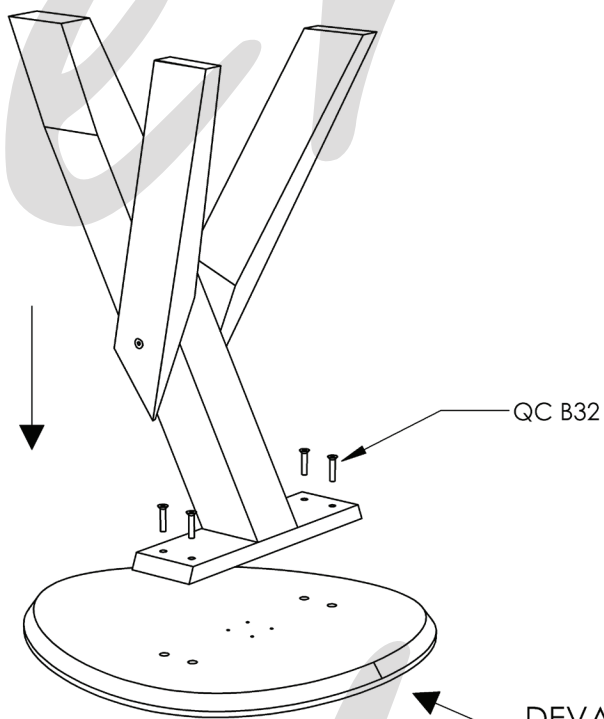


**2**



Bien viser la vis (QC B12) à la main  
Fasten screws (QC B12) by hand

**3**



**4**

