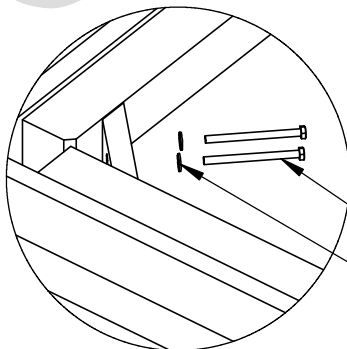
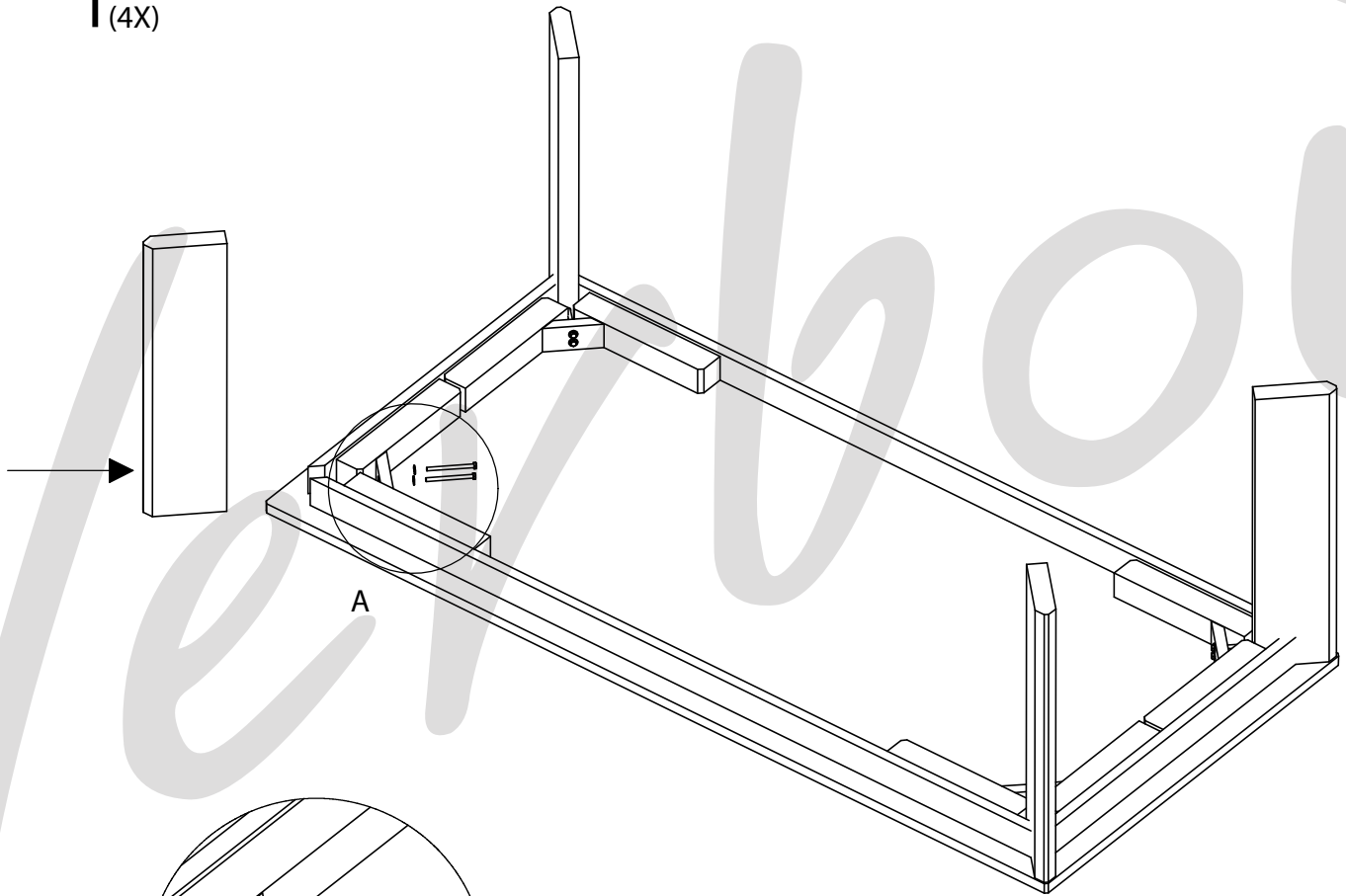


1 (4X)



DÉTAIL A

QC B37**

QC D01

**NE PAS TROP SERRER LES VIS QC B37
**DO NOT TIGHTEN QC B37 TOO MUCH