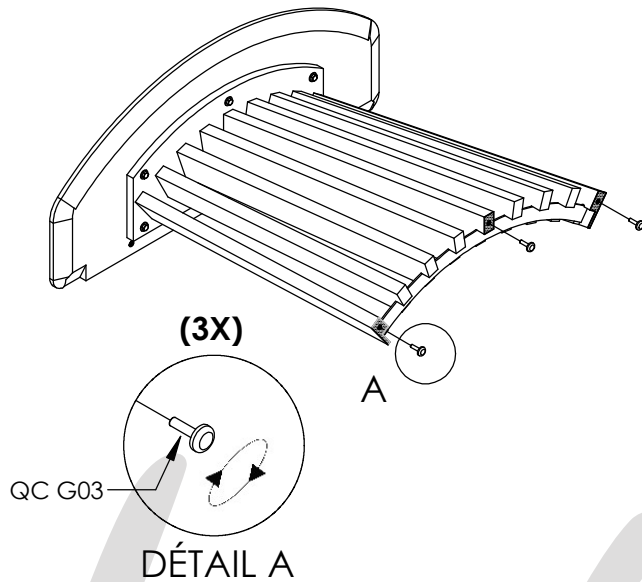
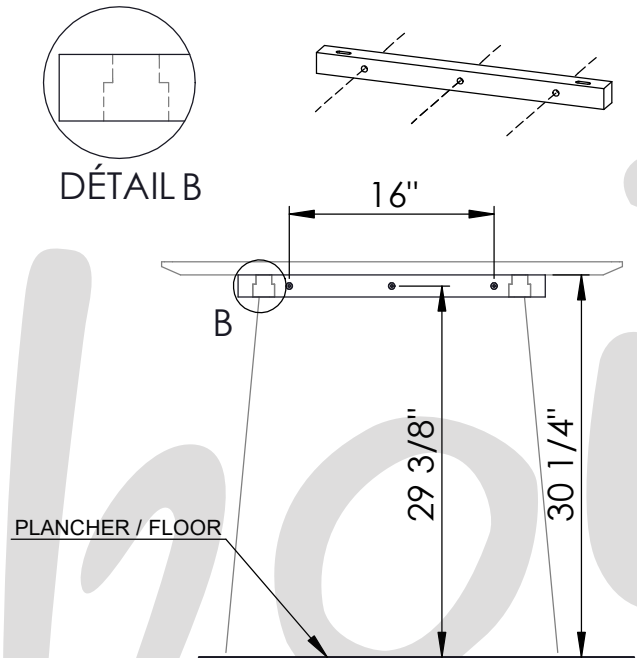


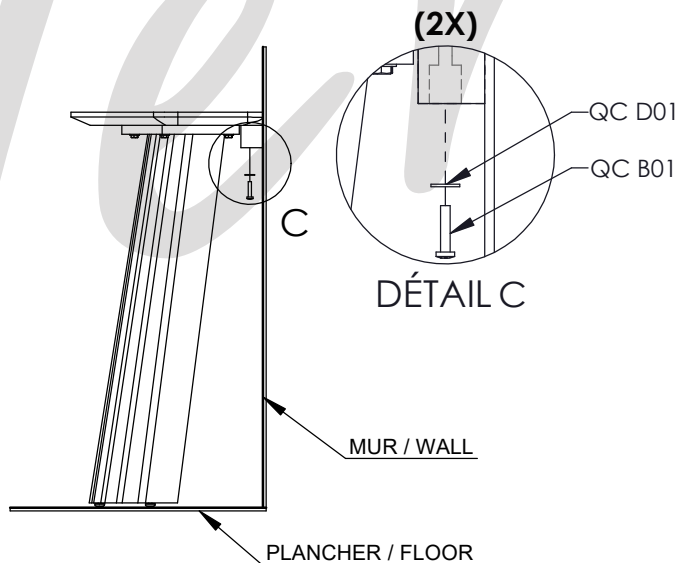
- 1** VISSER LES NIVELEURS SOUS LES 3 PATTES COMME ILLUSTRÉ (DÉTAIL A) / SCREW LEVELERS UNDER THE 3 LEGS, AS ILLUSTRATED (DETAIL A)



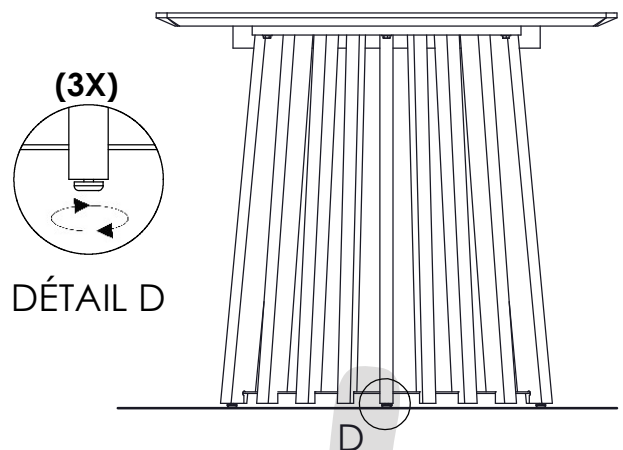
- 2** *FIXER LA TRAVERSE AU MUR, GRANDES OUVERTURES VERS LE PLANCHER (DÉTAIL B) / *SECURE SUPPORT TO WALL, LARGE OPENINGS TOWARDS FLOOR (DETAIL B)



- 3** SERRER LÉGÈREMENT LES VIS POUR FIXER LE PLATEAU DE DESSUS SUR LA TRAVERSE MURALE (DÉTAIL C) / SLIGHTLY FASTEN SCREWS TO SECURE TABLE TOP TO WALL SUPPORT (DETAIL C)



- 4** AJUSTER LA HAUTEUR DES NIVELEURS (DÉTAIL D), LORSQUE LA TABLE EST NIVELÉE, FINALISER LE SERRAGE DES VIS DE L'ÉTAPE 3 / ADJUST LEVELER HEIGHTS (DETAIL D), ONCE TABLE IS LEVEL, FINALIZE FASTENING OF SCREWS IN STEP 3



***RISQUE DE BLESSURE GRAVE EN CAS DE CHUTE DU MEUBLE. POUR ÉVITER QUE LE MEUBLE NE BASCULE, IL FAUT LE FIXER AU MUR DE FAÇON PERMANENTE.**

LES FIXATIONS NE SONT PAS INCLUSES CAR LEUR CHOIX DÉPEND DU MATÉRIAU DU MUR SUR LEQUEL EST FIXÉ LE MEUBLE. UTILISEZ UNE QUINCAILLERIE ADAPTÉE AU MATÉRIAU DU MUR. POUR OBTENIR DES CONSEILS SUR LES FIXATIONS À UTILISER, ADRESSEZ-VOUS À UN REVENDEUR SPÉCIALISÉ. /

***RISK OF SERIOUS INJURY FROM FURNITURE TIP-OVER. TO PREVENT THE FURNITURE FROM TIPPING OVER, IT MUST BE PERMANENTLY SECURED TO THE WALL.**

FASTENERS ARE NOT INCLUDED AS THEIR CHOICE DEPENDS ON THE MATERIAL OF THE WALL TO WHICH THE FURNITURE IS ATTACHED. USE FASTENERS SUITABLE TO THE WALL MATERIAL. FOR ADVICE ON WHAT HARDWARE TO USE, CONTACT A SPECIALIZED DEALER.