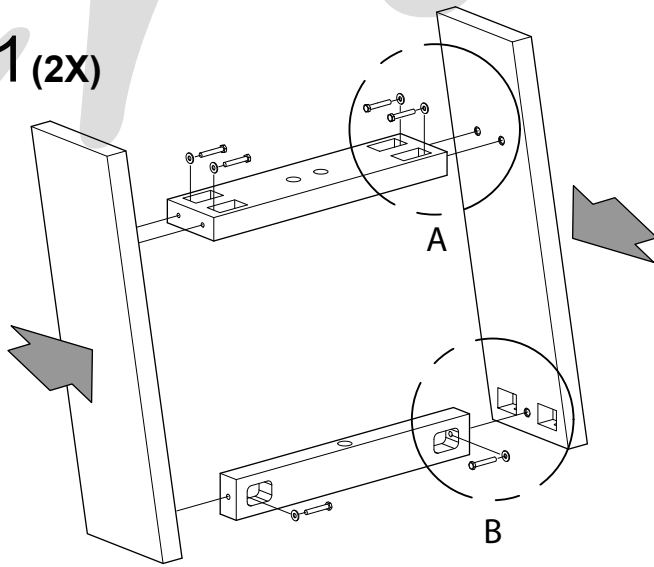
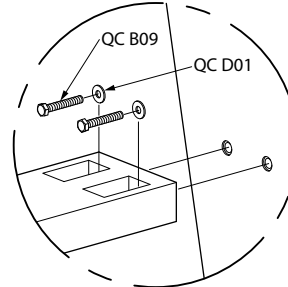


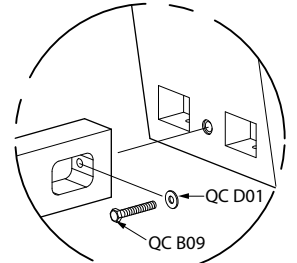
1 (2X)



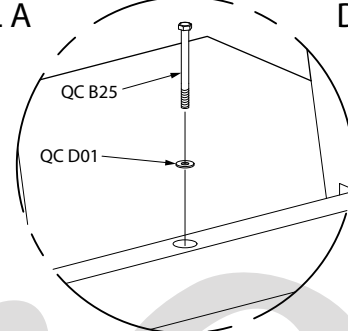
(2X)



(2X)



(2X)

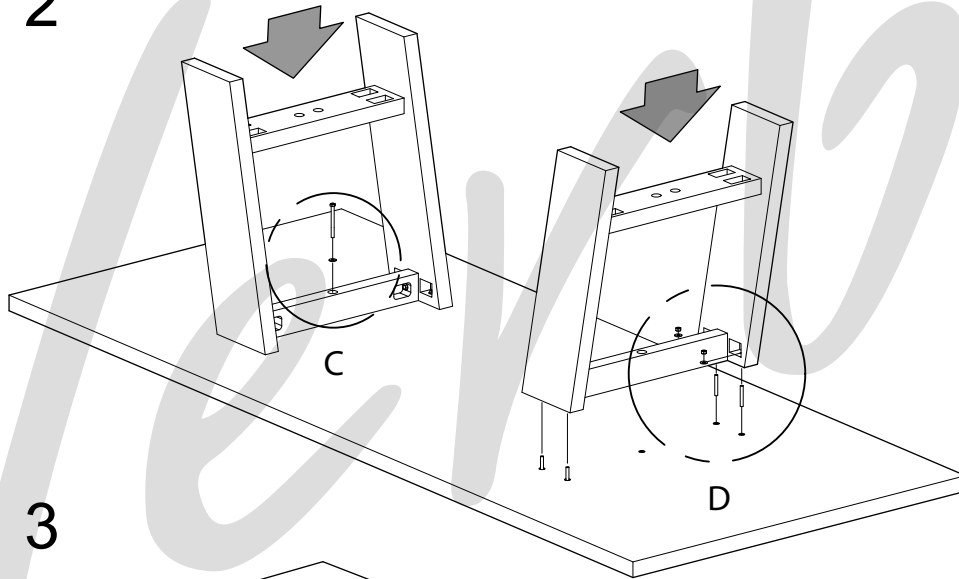


DETAIL A

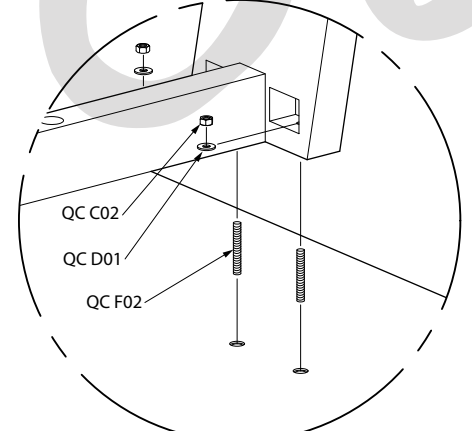
DETAIL B

DETAIL C

2

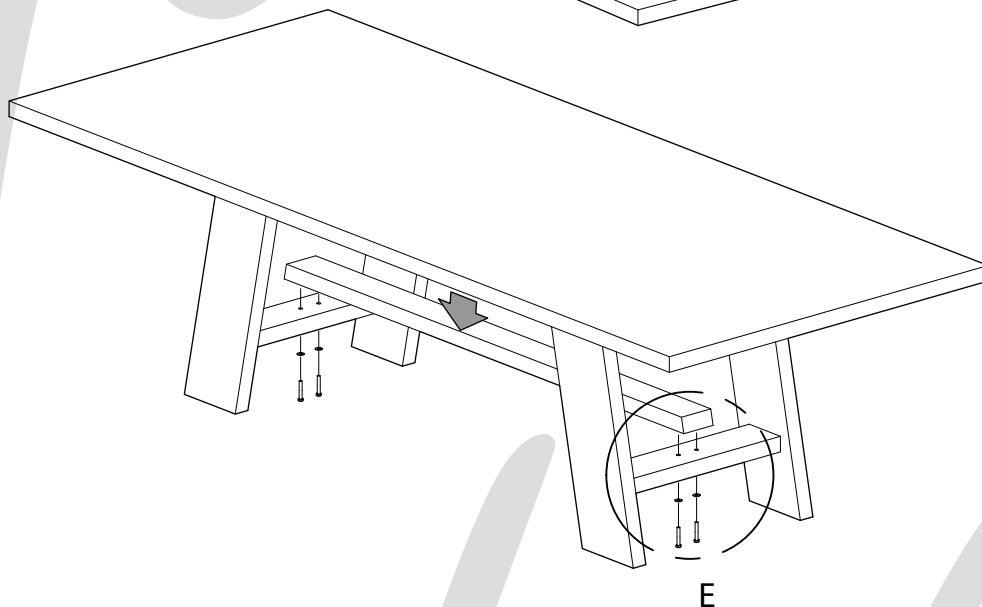


(4X)

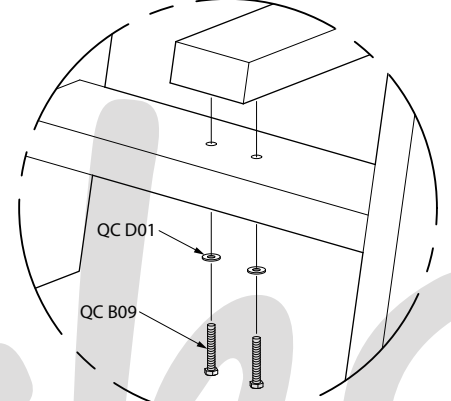


DETAIL D

3



(2X)



DETAIL E

E