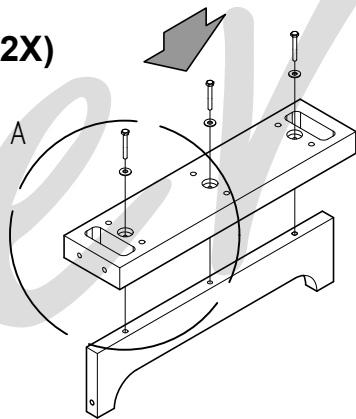
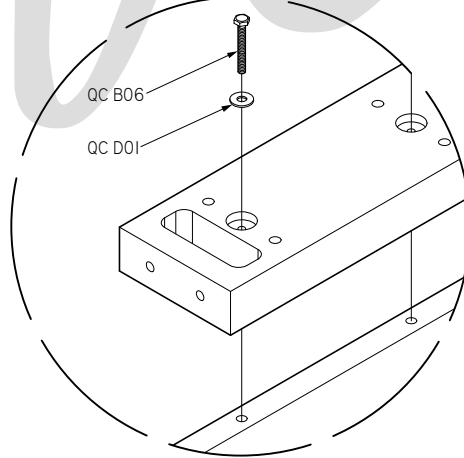


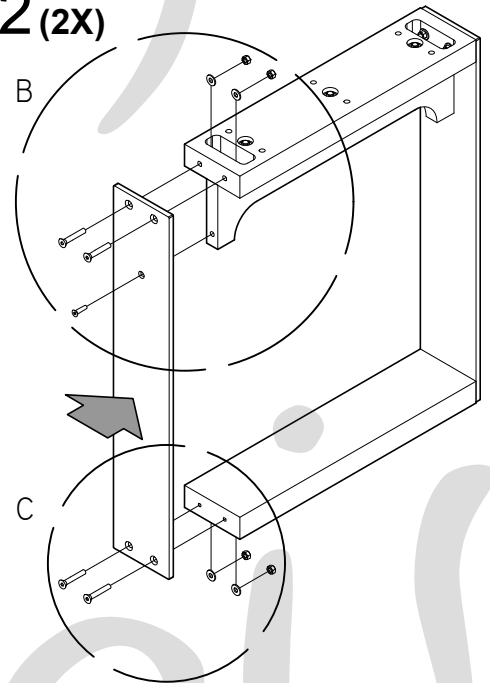
1 (2X)



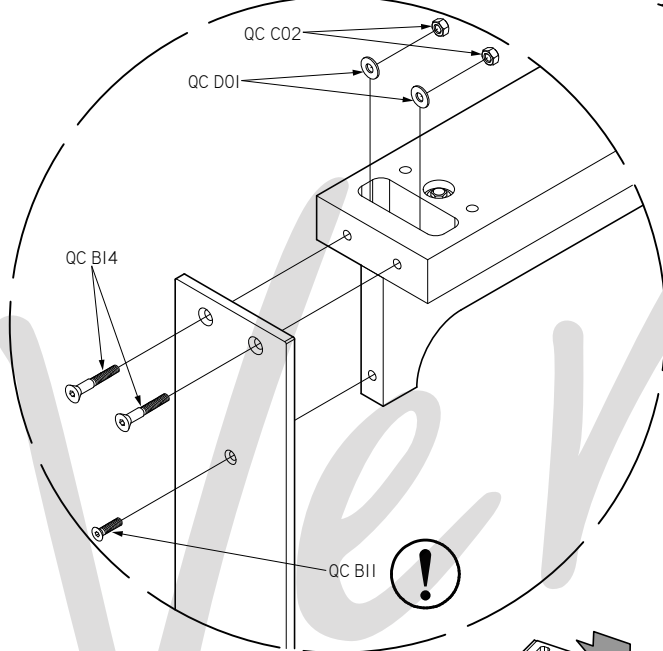
(3X)



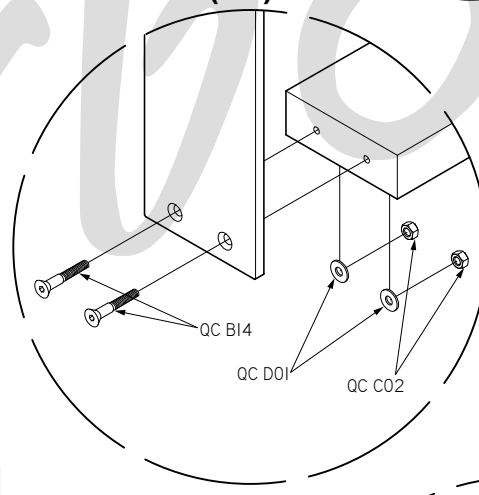
2 (2X)



(2X)



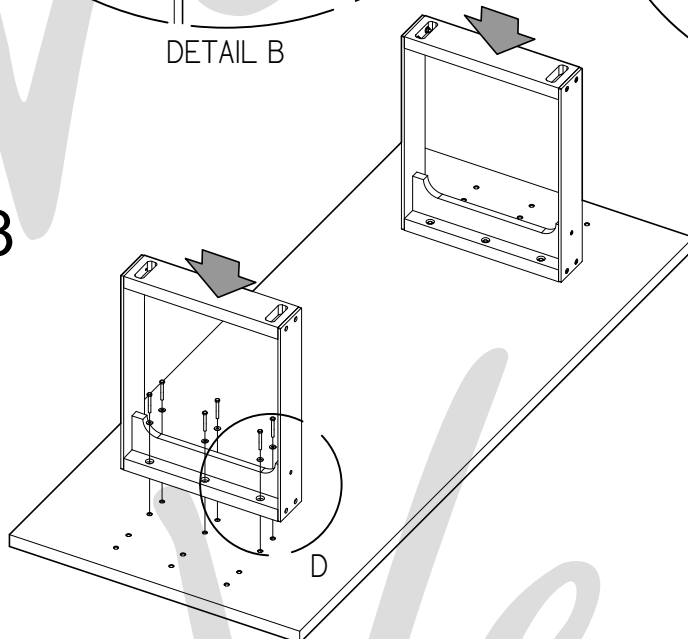
(2X)



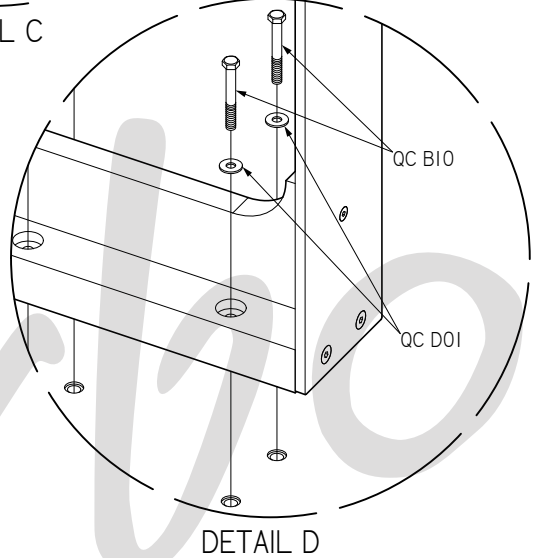
DETAIL B

DETAIL C

3



(6X)



DETAIL D