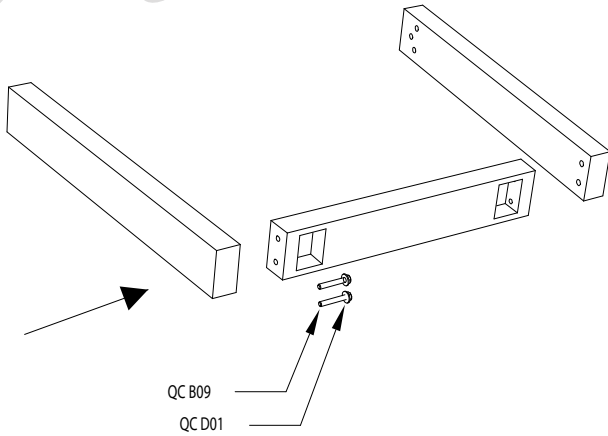
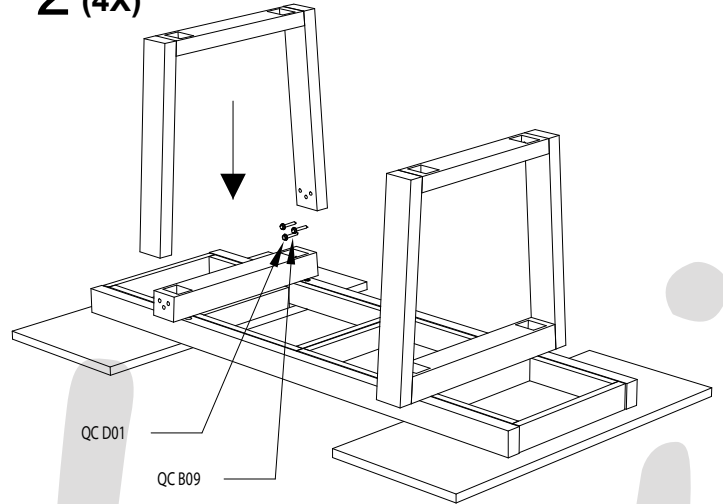


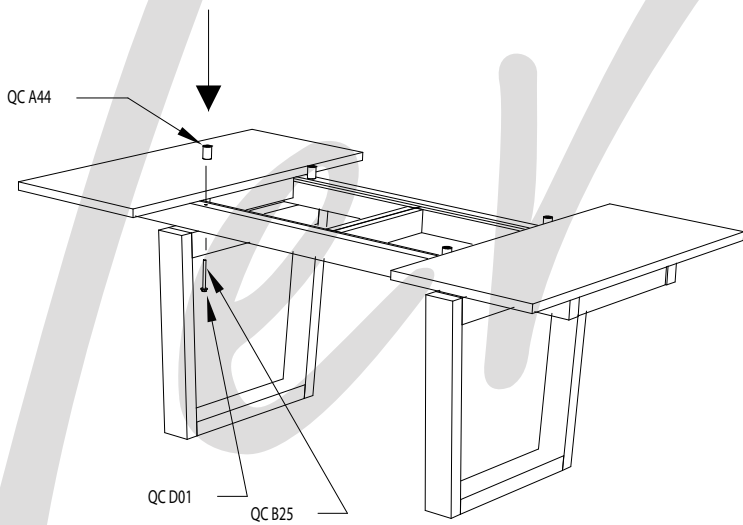
1 (4X)



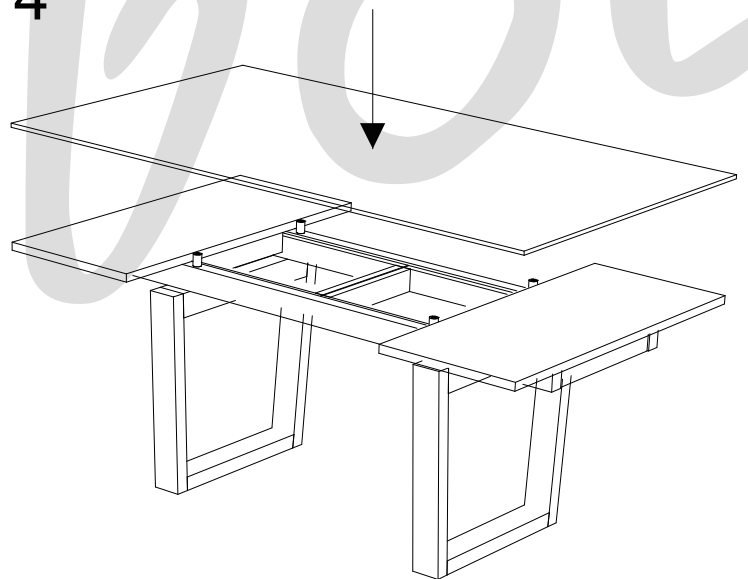
2 (4X)



3 (4X)



4



5\*

\* UNE FOIS LA TABLE ASSEMBLÉE ET PLACÉE, LES EXTENSIONS DE BOIS NÉCESSITENT UN AJUSTEMENT FINAL  
 \* ONCE THE TABLE IS ASSEMBLED AND IN PLACE, THE WOOD EXTENSIONS REQUIRE A FINAL ADJUSTMENT

