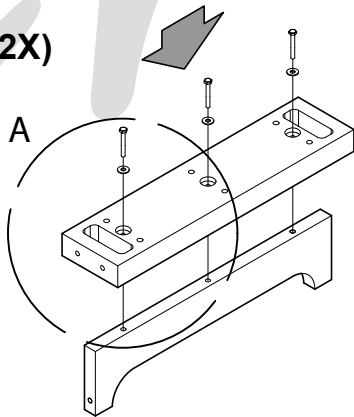
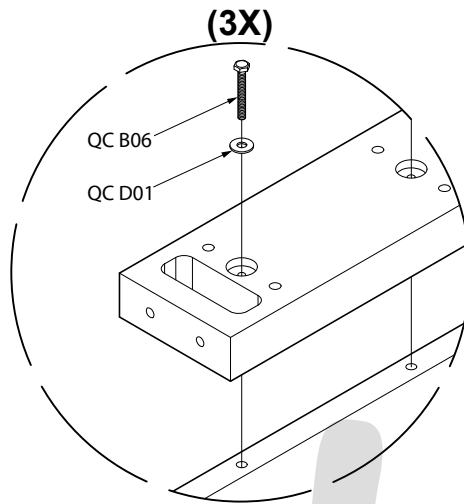


1 (2X)

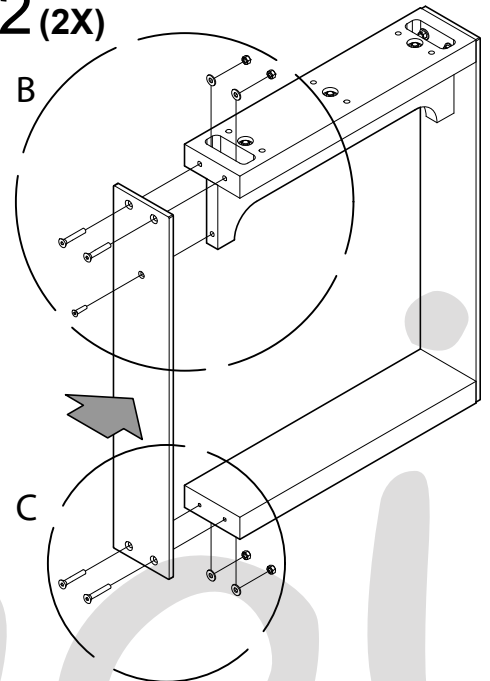


(3X)

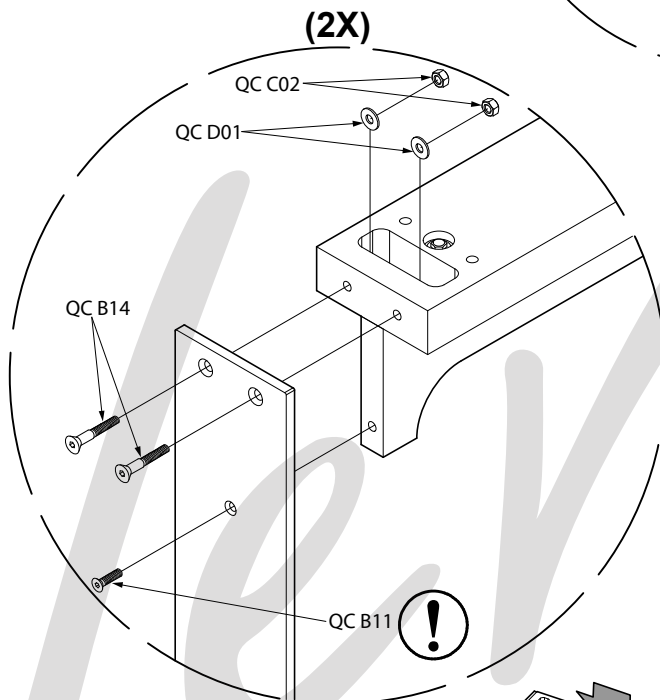


DETAIL A

2 (2X)

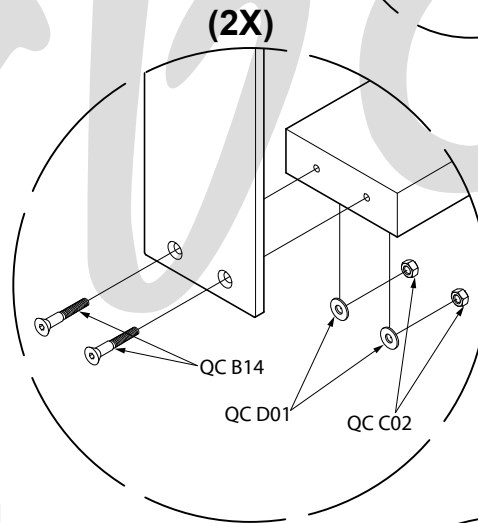


(2X)



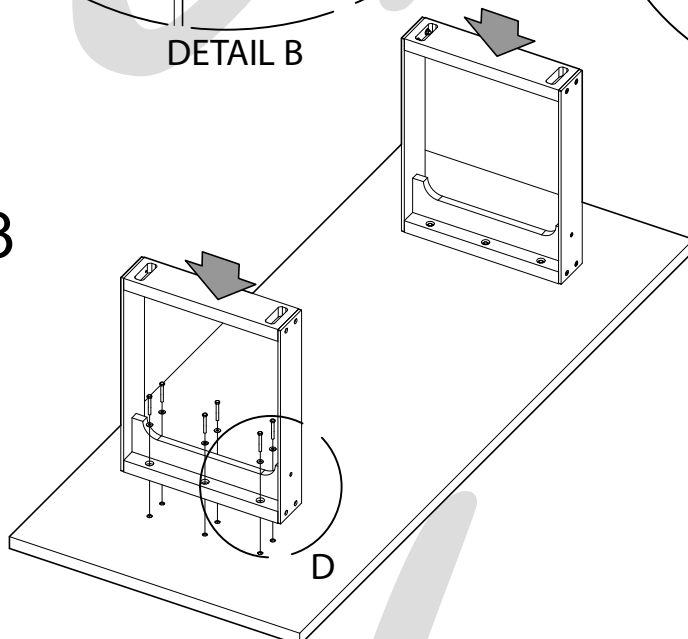
DETAIL B

(2X)

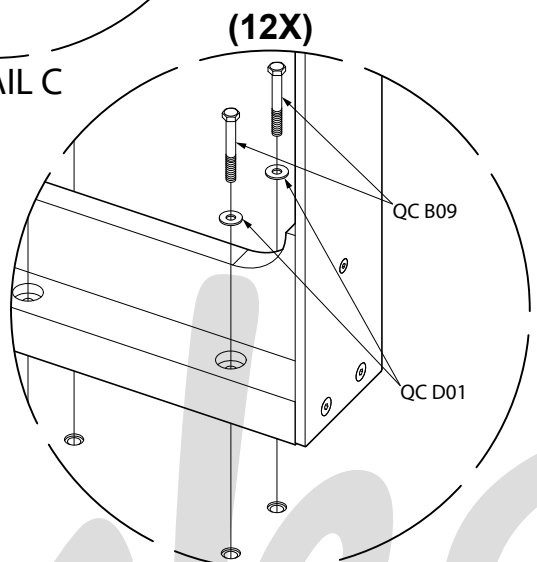


DETAIL C

3



(12X)



DETAIL D