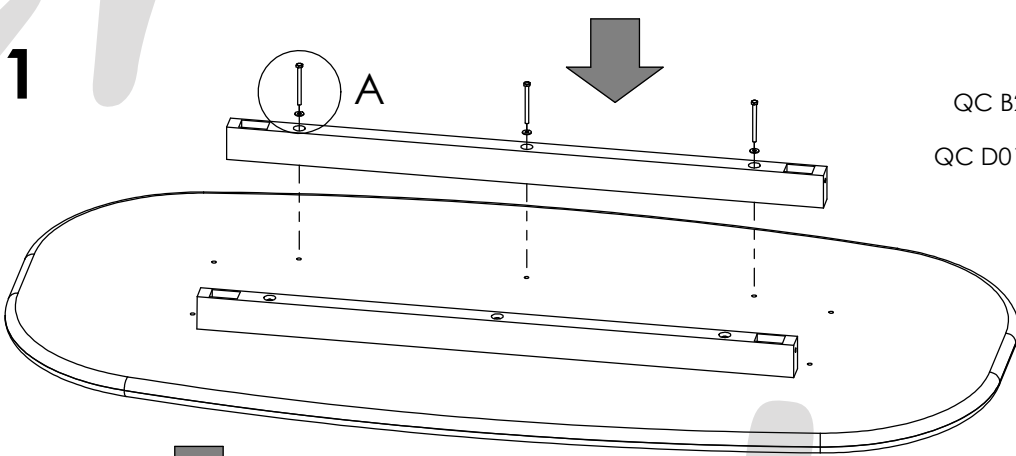
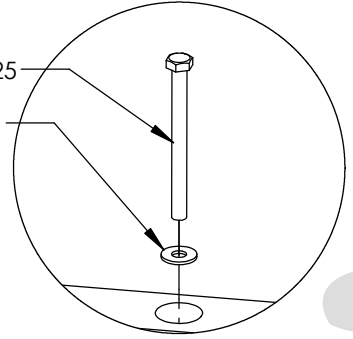


1



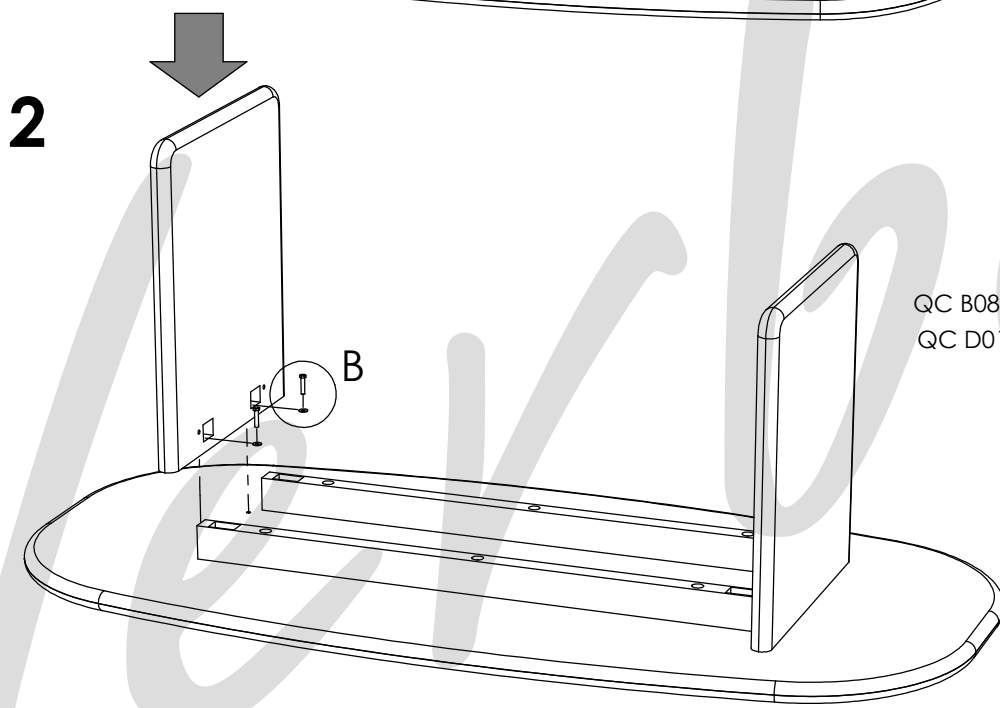
(6X)

QC B25  
QC D01



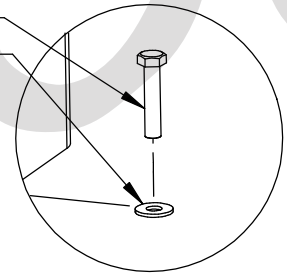
DÉTAIL A

2



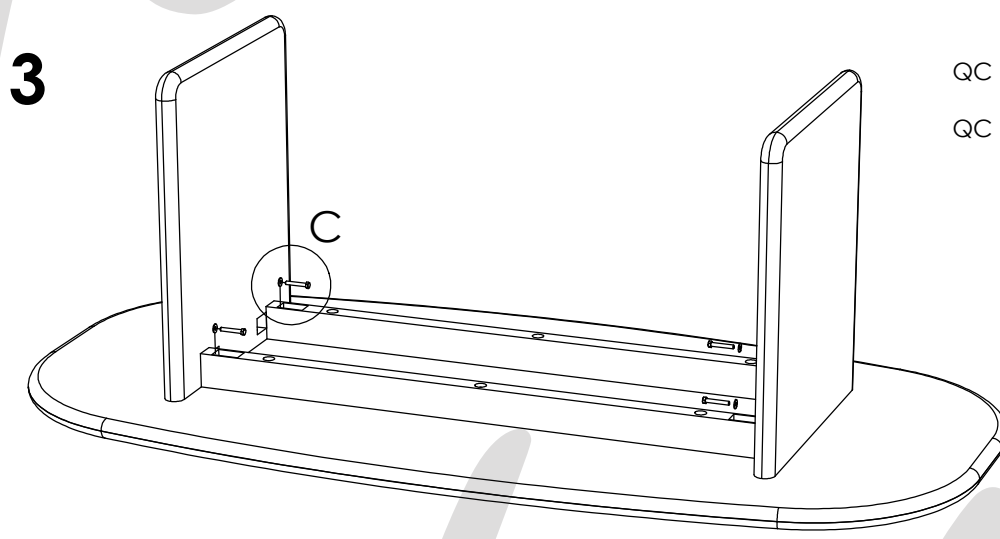
(4X)

QC B08  
QC D01



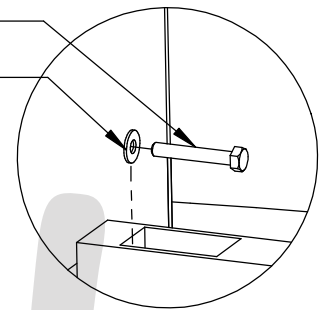
DÉTAIL B

3



(4X)

QC B09  
QC D01



DÉTAIL C