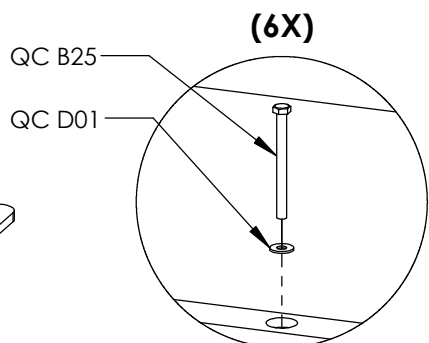
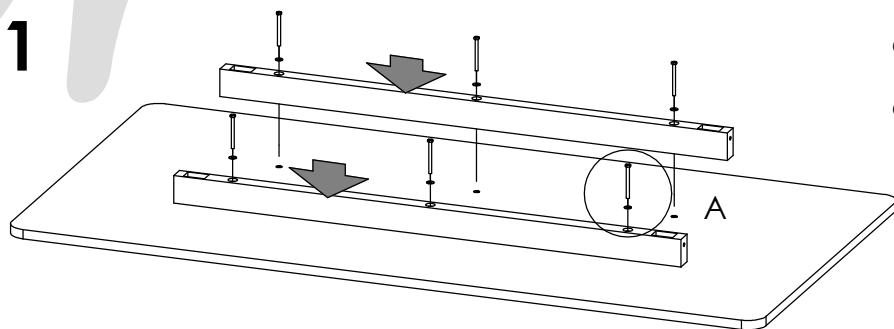


1

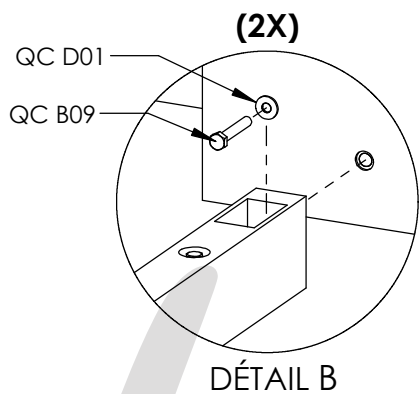


(6X)

QC B25

QC D01

DÉTAIL A

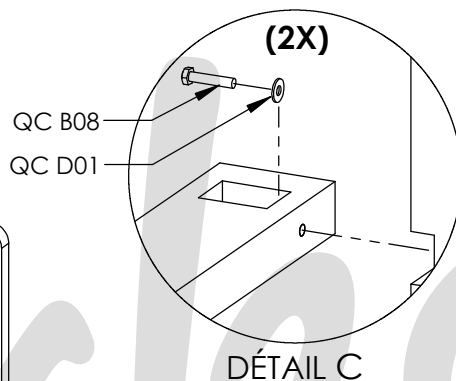


(2X)

QC D01

QC B09

DÉTAIL B



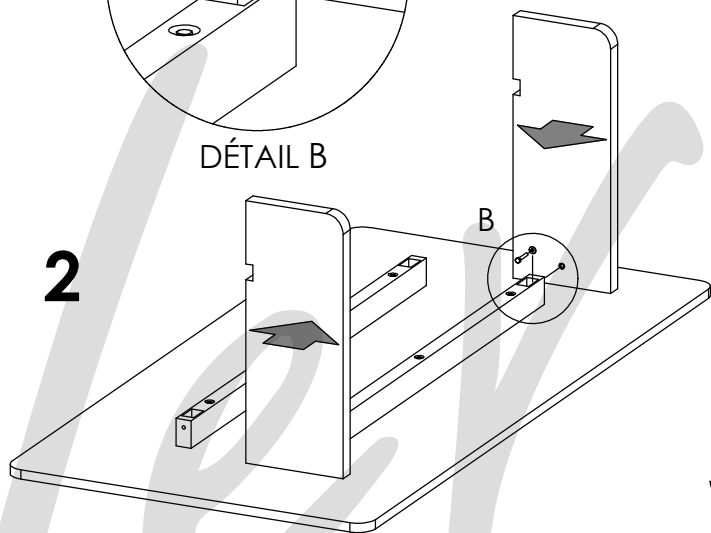
(2X)

QC B08

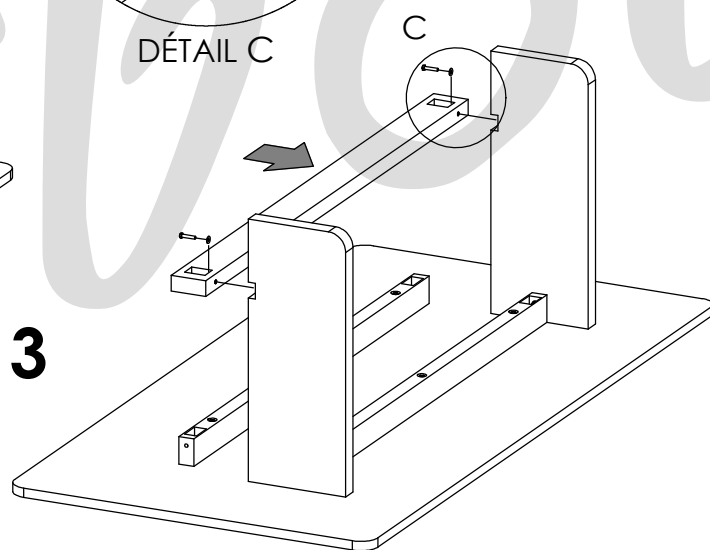
QC D01

DÉTAIL C

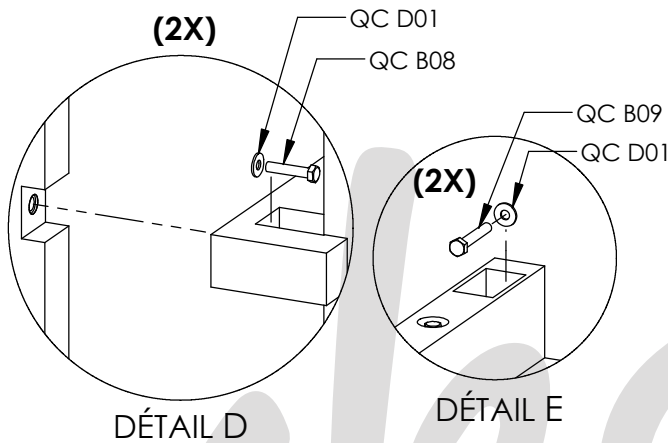
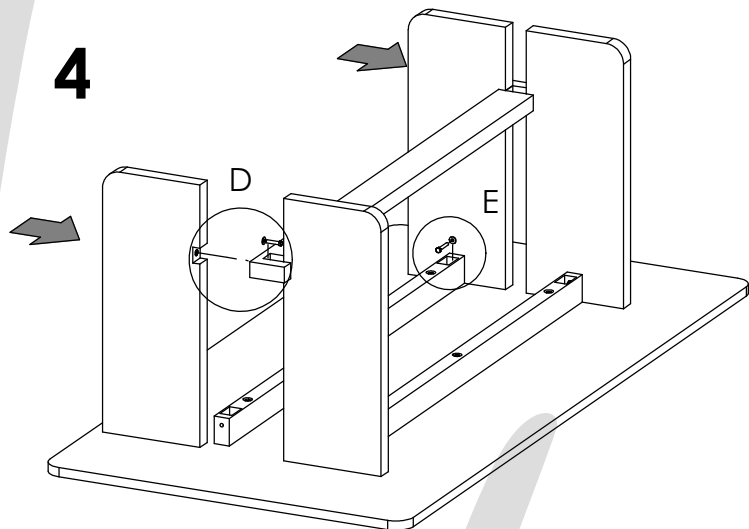
2



3



4

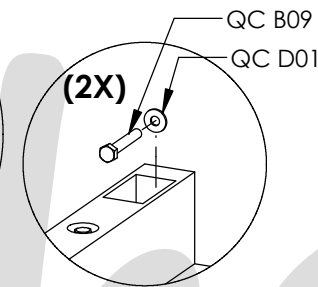


(2X)

QC D01

QC B08

DÉTAIL D



(2X)

QC B09

QC D01

DÉTAIL E